

FESCOTERM

Ohutrappaus-eristejärjestelmä

Suunnitteluohje 21.12.2011

SISÄLLYSLUETTELO

1.	JÄRJESTELMÄKUVAUS	3
2.	YLEISTÄ	4
	2.1 Tavoite	4
	2.2 Laadunvarmistus	4
	2.4 Terveydelle haitalliset aineet	5
	2.5 Eristerappausmateriaalien varastointi ja käyttöolosuhteet	5
3.	FESCOTERM ERISTERAPPAUSJÄRJESTELMÄ	6
	3.1 Esi- ja pohjatyöt	6
	3.11 Yleiset esi- ja pohjatyöt	6
	3.12 Rappauspinnat	6
	3.13 Betoniseinät	7
	3.14 Tiiliseinät	7
	3.15 Puurakenteiset seinät	8
	3.16 Muut seinärakenteet	8
	3.2 Lämmöneristelevyn kiinnitys	8
	3.21 Paloasiat, lämmöneristeet	9
	3.3 Aukot ja nurkat	9
	3.4 Verkotuslaasti ja lasikuituverkko	9
	3.5 Pinnoitus	10
	3.6 Saumat ja liittymät	10
	3.7 Eristerappaukseen liittyvät julkisivun pellitykset ja varusteet	10
4.	HUOLTOTOIMENPITEET	11
5.	FESCOTERM OHUTRAPPAUSTUOTTEET JA NIIDEN MENEKIT	11
	5.1 Pinnoitteet	12
	5.1 Lämmöneristeet	12
	5.1 Muut tarvikkeet	13
7.	TOIMITTAJALUETTELO	13
8.	PERIAATEPIIRROKSET	13

1. JÄRJESTELMÄKUVAUS

Fescoterm ohutrappaus-eristejärjestelmä soveltuu korjaus- ja uudisrakentamiseen. Järjestelmän avulla voi helposti parantaa kiinteistön energiataloudellisuutta rakennuksen ulkonäköä muuttamatta tai ulkonäköä parantaen. Järjestelmä on säänkestävä ja täyttää ominaisuuksiltaan Suomen viranomaisvaatimukset.

Järjestelmän osat ovat sisältäpäin lukien seuraavat:

1. Seinärakenne
2. Eristerapattava alusta joka voi olla rappaus, puuta, betonia, tiiltä tai rakennuslevyä
3. Fescoterm Liimalaasti kiinnityslaastina
4. Fescon Oy:n hyväksymä lämmöneriste,
 - EPS solupolystyreeni 60 SL tai 100 SL
 - mineraalivilla PAROC FAS 4, Rockwool Fasade Batts tai Isover FS30
5. Eristekiinnike
6. Fescoterm Verkotuslaasti
7. Alkalisuojattu lasikuituverkko
8. Pinnoitus: Fescon Silikonihartsipinnoite, Fescon Julkisivupinnoite
9. Pohjustus : Fescon Silikonihartsipohjuste (silikonihartsipinnoitteen alla)

Tarkemmat tuotekohtaiset tiedot löytyvät Fescon tuotekorteista

2. YLEISTÄ

Tämä ohje on tehty pääasiassa korjausrakentamista varten, mutta sitä voi soveltaa myös uudiskohteisiin.

2.1 Tavoite

Suunnitteluohjeen tavoitteena on antaa yleiskuva Fescoterm ohutrappaus-eristejärjestelmästä ja siihen liittyvistä asioista. Varsinainen työselostuksen ja työpiirustusten laatimisen on tehtävä alaan perehtynyt koulutuksen saanut korjausrakentamisen ammattilainen. Tämä ohje antaa vain yleistietoa ja ei ole riittävä asiakirja rakentamiseen.

Korjaushankkeissa julkisivujen kunto ja sandwich- rakenteissa ulkokuoren varmistuskiinnitystarve tulee selvittää riittävällä kuntotutkimuksella.

2.2 Laadunvarmistus

Urakoitsija tekee seuraavista työvaiheista mallin ja niihin liittyvät suunnitelmissa määritellyt laadunvarmistuskokeet ennen varsinaisen työvaiheen käynnistämistä;

- eristerappattavien pintojen tasaisuus ja puhtaus, toleranssit
- eristerappauksen työvaiheet: lämmöneristelevyjen saumojen häivytytys, kuitulaastin ja verkon asennus sekä verkotuslaastityöt
- eristerappauksen pintastruktuuri ja väri

Tarvittaessa tehtävät tekniset laadunvarmistuskokeet

- tartuntavetolujuus, kiinnityslaasti, verkotuslaasti
- pinnoitepaksuudet

Esteettiset laadunvarmistusmenetelmät

- pinnoitemalli värityksen ja pintastruktuurin suhteen

Mallityöt tulee tehdä hyvissä ajoin, viimeistään työsuorituksen alkuvaiheessa.

Varsinainen työ tehdään mallityötä vastaavissa olosuhteissa ja vastaavilla työmenetelmillä. Rakennuttajan hyväksymiä työmalleja ja pintamallia käytetään yhtenä vertailukohtana lopullisia pintoja tarkasteltaessa.

Urakoitsija pitää työmaapäiväkirjaa, johon kirjataan kaikki työn laatuun vaikuttavat asiat ja laadunvarmistuksen edellyttämät toimenpiteet. Työmaapäiväkirjaan kirjataan vähintään seuraavat asiat:

- lämpötila (ilman suhteellinen kosteus) työpäivän aikana kahdesti
- käsiteltävät rakenteet ja rakenneosat
- tehdyt laadunvalvontakokeet, näytteenottoaikat ja tulokset.

Urakoitsijan tulee jatkuvasti silmämääräisesti seurata toteutuvien käsittelyjen laatua ja verrata sitä hyväksytyihin työmalleihin. Mikäli pinnoissa esiintyy laadutason alituksia, on työ välittömästi keskeytettävä ja syyt poikkeamiin selvitettävä.

Eristerappauksen kiinnitystulppien vetokokeita tehdään materiaalitoimittajan asennusohjeiden mukaisesti. Yleisenä ohjeena voidaan pitää, että kiinnitystulppia vedetään vähintään 5 kpl/julkisivu. Kiinnitystulppien vetolujuus betonisissa alustarakenteissa on vähintään 0,5 kN.

Muiden alustojen kuten tiilen ja kevytbetonin tapauksissa toimitaan suunnitelmien mukaan.

2.4 Terveydelle haitalliset aineet

Seuraavat asiat tulee ottaa huomioon julkisivukorjaushankkeessa voimassa olevien viranomais määräyksien mukaan.

- Mahdollisista alustapuhdistuksista johtuvaa vanhan pinnoitteen poistoa ennen on selvitettävä mahdollinen pinnoitteen sisältämä asbesti.
- Vanhoista julkisivurakenteista tulee selvittää mahdollisten terveydelle ja ympäristölle haitallisten aineiden, kuten pcb- ja lyijypitoisuudet.

2.5 Eristerappausmateriaalien varastointi ja käyttöolosuhteet

Mikäli rakenteita ei huputeta, mikä kuitenkin suositellaan tehtäväksi aina niin tulee kiinnittää erityisesti seuraaviin asioihin huomiota.

- Laastityötä ei saa tehdä suojaamatta voimakkaassa auringonpaisteessa, tuulessa tai vesisateessa.
- Lämpötila ei saa laskea laastien ja pinnoitteiden kuivumisaikana alle +5 °C. Poikkeuksena on Fescoterm Liimalaastin talvilaatu, jonka käyttölämpötila yli -10 °C.
- Eristerappauslaastit varastoidaan kosteudelta suojattuna.

Työnaikaisella olosuhdehallinnalla varmistetaan laadutavoitteiden saavuttaminen.

3. FESCOTERM OHUTRAPPAUS-ERISTEJÄRJESTELMÄ

3.1 Esi- ja pohjatyöt

3.11 Yleiset esi- ja pohjatyöt

- Julkisivuvarusteet kuten valaisimet, anturit, johdot, kilvet tai muut vastaavat irrotetaan työn ajaksi.
- Julkisivurakenteisiin liittyvät pellitykset irrotetaan työn ajaksi.
- Mahdolliset julkisivun syöksytorvet poistetaan työn edistymisen mukaan. Räystäskourujen syöksytorven liittymään asennetaan tilapäinen veden ulosheittäjä, jotta seinät eivät kastu paikallisesti.
- Liittyvien rakenteiden suojaukset otetaan huomioon.
- Alle jäävää julkisivurakennetta vahvistetaan tarvittaessa rakennesuunnittelijan ohjeiden mukaisesti.
- Eristerappaus työt voidaan tehdä teline-, nostinlava-, tai riipputelinetöinä.

Järjestelmävaihtoehtoja vertailtaessa tulee ottaa huomioon eristerappausjärjestelmän alustana olevat rakenteet.

Betonielementtijulkisivuilla (sandwich) tulee varmistua, että ulkokuoren kunto mahdollistaa päälle tehtävät korjaukset ja vanhan ulkokuoren varmistuskiinnittämiset varsinaiseen kantavaan rakenteeseen.

Alustan esioikaisu betonipinnoille tulee tehdä esim. Fescon rappauslaasteilla.

3.12 Rappauspinnat

Kun alustana on vanha rappauspinta, ennen eristerappauksen tekoa julkisivu pestään painevesipesurilla (80...100 baria) puhtaaksi hilseilevästä maalista, noesta, pölystä ja muusta irtoavasta liasta. Tarvittaessa hilseilevä pintarappaus tai maali poistetaan kaapimalla tai teräsharjauksella. Alustastaan irti oleva halkeillut rappaus poistetaan.

Kohdat, joista aikaisempi rappaus on pudonnut tai poistettu, tasataan muun pinnan tasoon rappaamalla. Rapattavat pinnat kostutetaan. Kasteluveden annetaan imeytyä niin, että pinta on mattakostea ennen laastin levittämistä. Irtonaista vettä ei saa esiintyä. Paikkarappaus työtä tehdään pakkasenkestävillä Fescon kalkkisementtillaasteilla. Tartuntarappaus eli kynnet lyödään kostutetun alustan päälle Fescon kalkkisementtillaastilla KS 35/65 /500 ohuena 1-5 mm paksuna tasaisena, enintään 80 % peittävänä kerroksena. Lämpimällä ja

kuivalla ilmalla tartuntarappaus kastellaan ennen täyttörappausa. Alustan on oltava kosteudesta tumma ja heikosti vettä imevä. Irtonaista vettä ei saa esiintyä. Täyttörappaus KS 50/50/600 voidaan aloittaa kun kynsilaastikerros voi imeä vettä ja sen kovettuminen on alkanut eikä laasti enää häiriinny. Rappauspaikat on suojattava nopealta kuivumiselta ja sateelta sekä pidettävä kosteana tarvittaessa vesisumutuksella.

Huom. Pienissä paikkauksissa käytetään esim. Fescoterm Verkotuslaastia.

3.13 Betoniseinät

Purettavat ulkokuoret (sandwich-rakenteet)

Vanhojen betonisten ulkokuorien ja lämmöneristeiden poistamisen jälkeen vanhan sisäkuoren ulkopinta on usein epätasainen ja vaatii oikaisemista piikkaamalla tai ylitasoittamalla. Tasoittamiseen soveltuvat esim. Fescon rappaus-tuotteet.

Vanhat mahdolliset puutteelliset jälkivalukohdat tulee myös täyttää korjauksen yhteydessä.

Ulkokuoren päälle tehtävä korjaus

Ennen eristelevyjen kiinnitystä julkisivu pestään painevesipesurilla (150...200 baria) puhtaaksi hilseilevästä maalista, kasvustosta, noesta, pölystä ja muusta irtoavasta liasta.

Alustastaan irti oleva betoni poistetaan. Epätasaisuudet paikataan ja ruostuneet teräkset käsitellään suunnittelijan ohjeiden mukaan.

Kaareutuneiden betonipintaisten elementtien esioikaisu voidaan tehdä laasti-täytöllä, jolla mahdolliset elementtien väliset porrastukset tasataan. Tartuntalaastina käytetään KS 10/90/500 ja oikaisulaastina KS 35/65/500 tuotteita. Maalattujen pintojen oikaisu tehdään lämmöneristeiden avulla. Rakennesuunnittelija tarkistaa lisääntyneen painon vaikutuksen vetoankkureiden määrään. Esioikaisua voidaan vähentää, jos lämmöneristelevyjen ulkopintaa oikaistaan kohdan 4.2 mukaan.

Betonielementtien ulkokuorten kiinnitys sisäkuoreen varmistetaan tarvittaessa rakennesuunnittelijan ohjeiden mukaisesti vetoankkureilla.

3.14 Tiiliseinät

Tuotteet ja menetelmät, joita voidaan käyttää tiilialustassa ovat hyvin pitkälle rappausalustojen kanssa samat. Mahdolliset erityispiirteet tulee varmistaa suunnittelijalta.

3.15 Puurakenteiset seinät

Puurakenteisten alustojen päälle asennettaessa on otettava huomioon alustan mahdolliset liikkeet. Puurakenteita käytettäessä on erityistä huomiota kiinnitettävä lämmöneristelevyjen kiinnitykseen ja liikuntasaumoihin. Liitteenä olevissa periaatepiirroksissa asia on esitetty.

3.16 Muut seinärakenteet

Eristerapattaessa muita pintoja kuten teräs, kivi tai rakennuslevy tulee ottaa yhteys materiaalinvalmistajaan lisäohjeita varten. Edellä mainittujen alustojen käsittelyt tehdään suunnittelijan ohjeiden mukaan.

3.2 Lämmöneristelevyn kiinnitys

EPS- ja mineraalivillalämmöneristeet on selostettu kohdassa 5.1. Julkisivun alareunaan kiinnitetään tippalistalla varustettu alumiininen sokkelilista. Lista linjataan vaakasuoraan ja kiinnitetään seinään kiinnitysruuveilla 3 kpl juoksumetrille. Listan pituus on noin 2 m ja salkojen väliin jätetään noin 3mm liikkumavaraa. Lämmöneristelevyjen asennus aloitetaan sokkelilistan päältä.

Eristelevyt liimataan puhdistettuun, paikkakorjattuun ja kuivaan julkisivuun Fescoterm Liimalaastilla. Laasti levitetään hammaslastalla, jota pidetään riittävän pystyssä, jotta laastia jää tarpeeksi levyyn. Eristelevyt kiinnitetään laastilla kauttaaltaan. Levyt painetaan kiinni alustaan ja tiiviisti toisiinsa vasten. Saumoihin ei saa jäädä kiinnityslaastia tai avoimia kohtia. Levyjen saumat tulee olla limittäin eikä risteäviä saumoja saa esiintyä. Levykerrokset asennetaan tarkasti vaakatasoon. Suorutta tulee seurata työn aikana esimerkiksi linjalaudalla. Eristelevyn kiinnitys alustaan varmistetaan 8 mm:n polyeteeni-muovisilla kiinnitystulpilla, 4 kpl/m². Kiinnitystulpat asennetaan levyjen kulmiin ja tasaisesti keskialueelle. Kiinnityssyvyys alustaan on vähintään 50 mm.

Eristelevyjen tulee olla kiinnityksen jälkeen ehjiä, saumattomia ja hammastamattomia. Julkisivupinnan on oltava tasainen. Tarvittaessa levyjen pintojen hammastukset tasataan hiomalla lämmöneristelevyn pinta. Mikäli eristeet ovat likaantuneet tai altistuneet pitkäaikaisesti auringon UV-säteilylle niin pinnat hiotaan kauttaaltaan. Seinäpinnan on oltava kuiva liimalaastityön aikana.

3.21 Paloasiat, lämmöneristeet

Mineraalivillalla tehtäessä lisälämmöneristeitä ei rajoituksia viranomaisten taholta yleisesti ole. Lämmöneristeen soveltuvuus alustaan ja kohteeseen tulee varmistaa suunnittelijalta ja viranomaiselta

EPS- lämmöneristeen käyttämisestä julkisivukorjauksien yhteydessä on viranomaisilla kuntakohtaisia tulkintoja. Asia tulee varmistaa kunnan rakennusvalvontavirastolta. Yleensä Suomessa on käytössä periaate, jossa EPS:ää voidaan käyttää julkisivun päälle tehtävissä korjauksissa ilman palokatkoja 8 kerrokseen saakka.

3.3 Aukot ja nurkat

Lämmöneristelevyjen liimalaastin kuivuttua ovi- ja ikkuna-aukkojen kulmiin asennetaan lisävahvistukset ja kulmavahvikeverkot käyttäen muotoiltuja alkalisuojattuja lasikuituverkkokappaleita ja Fescoterm Verkotuslaastia.

Aukoissa nämä ns. vahvistusverkot asennetaan 45 °:n kulmaan. Ikkunapielien kulmaverkot painetaan ohueen verkotuslaastikerrokseen. Vahvistusverkot ovat kooltaan vähintään 400×300 mm². Kulmissa käytetään kulmavahvikeverkkoa. Lisäverkotus tehdään ennen yliverkotusta lastalla ja upottamalla verkko laastiin pieliseinien suuntaisesti. Verkko ulotetaan ikkunapellitysten alla eristeen päälle.

3.4 Verkotuslaasti ja lasikuituverkko

Lisäverkotuslaastin kuivuttua levitetään lämmöneristykseen päälle teräslastalla verkotuslaastiksi Fescoterm Verkotuslaastia 3-4 mm:n paksuiseksi kerrokseksi n. 1,2 m leveälle alueelle kerrallaan.

Alkalisuojattu lasikuituverkko (silmäkoko # 7 mm) upotetaan tuoreeseen massaan, ja pinta tasoitetaan. Verkot limitetään toisiinsa vähintään 100 mm. Alareunassa verkon tulee asennettaessa ylettyä sokkelilistan alareunan yli noin 10 mm. Pinnan kuivuttua levitetään toinen 2-3 mm:n paksuinen kerros verkotuslaastia, ja pinta viimeistellään. Verkotuslaastikerroksen kokonaispaksuus on 5-7 mm.

Seinän kulmissa ja päissä käytetään Kulmavahviketta. Työsauman kohdalla on verkon reuna jätettävä limityksen verran paljaaksi.

Viimeistelyn jälkeen verkon on oltava kauttaaltaan Verkotuslaastin peitossa ja pinnan on oltava tasainen.

Kuumissa ja kuivissa olosuhteissa pintaa jälkihoidetaan kostuttamalla riippuen olosuhteista muutaman tunnin välein 2 päivän ajan.

3.5 Pinnoitus

Verkotuslaastin annetaan kuivua olosuhteista ja vuodenaajoista riippuen vähintään 3 vrk.

Pohjustuksessa käytetään Fescon Silikonihartsipohjustetta.

Pinnoitusvaihtoehdot ovat Fescon Silikonihartsipinnoite tai Fescon Julkisivupinnoite. Pinnoitusohjeet on esitetty kyseisten tuotteiden tuoteselosteissa.

Pinnoitteiden värisävyjen tasalaatuisuuteen on kiinnitettävä huomiota ja pinnoituksista pyritään tekemään mallit aina ennen lopullista toteutusta.

3.6 Saumat ja liittymät

Fescoterm ohutrappaus-eristejärjestelmän rakenteet tehdään yleensä ilman liikuntasauvoja. Rappauksen joustavuus riittää lähes kaikissa tapauksissa kompensoimaan taustassa tapahtuvat liikkeet. Rakennesuunnittelijan tulee kuitenkin tarkastaa liikuntasauvojen tarve rakenteellisten liikuntasauvojen kohdalla.

Rakenteelliset liikuntasaumot tehdään eristerappaukseen julkisivupiirustusten osoittamiin pystylinjoihin. Saumat tehdään Fescoterm liikuntasaumalistalla.

Ikkunaliittymissä vesipeltien alle asennetaan tarvittaessa paisuva tiivistysnauha erottamaan pellitys rappauksesta ja tiivistämään rakenne. Ikkunoiden ylä- ja sivupieliin kohdalla pinnoitus viilletään auki ikkunakarmin ja pinnoitteen rajakohdasta. Tarvittaessa sauma tiivistetään polyuretaanisaumamassalla. Voidaan käyttää myös valmista rapattua ikkunanpielilevyä tai liimattavia pielistoja.

Seinän yläreunaan räystäärakenteesta riippuen (tuulettavuus) vesipeltien alle ja ilmanvaihtoventtiileiden putkiliitoksiin asennetaan tiivistysnauha. Kattotikkaiden teräsputkien ja muiden läpivientien juuret kitataan ympäri polyuretaanimassalla.

3.7 Eristerappaukseen liittyvät julkisivun pellitykset ja varusteet

- Eristysrappaukseen liittyvät pellitykset tehdään suunnittelijan määrittelemien rakennedetaljien mukaisesti.
- Urakoitsijan työn ajaksi irrottamat valaisimet, laitteet, kilvet, merkit, ym. kiinnitetään paikoilleen. Kiinnitystarvikkeiden tulee olla ruostumattomia. Kiinnitysruuvit ulotetaan rakennuksen runkoon.

- Päätyliittymä- ja kaidepellitykset uusitaan tarvittaessa ja sovitetaan eristerappauspintoihin.
- Erityisesti räystäissä on huomioitava eristerapatun julkisivupinnan muutos ja mittamaailma

4. HUOLTOTOIMENPITEET

Fescoterm- eristerapattua julkisivua voi tarvittaessa pestä korkeapainepesurilla, paine enintään 80 baria.

Mikäli julkisivussa on vaurio, jossa verkkoa on rikkoutunut, kohdasta poistetaan pintalaastia ja verkkoa siten, että uusi verkko voidaan asentaa 10 cm limittäin vanhan kanssa. Tarvittaessa vaurioitunut lämmöneriste vaihdetaan. Uusi verkko asennetaan Fescoterm Verkotuslaastilla kiinnittäen ja vauriokohta pinnoitetaan mahdollisimman lähelle vanhan pinnan tasoa ja struktuuria.

Paikkakorjaus ja -maalaukset tehdään Fescon tuoteselosteiden mukaisesti.

5. FESCOTERM OHUTRAPPAUSTUOTTEET JA NIIDEN MENEKIT

Fescoterm Liimalaasti (käytetään lämmöneristeen liimalaastina), sekä EPS että mineraalivillalämmöneristeet

Värit	harmaa
Vedentarve	6-6.5 l/ 25 kg kuivatuotetta
Tiheys	n. 1,6 kg/dm ³
Työstettävyysaika	4 tuntia
Maksimiraekoko	0,3 mm
Materiaalimenekki	4-5 kg/ m ²

Fescon Verkotuslaasti (käytetään verkotuslaastina)

Värit	harmaa
Vedentarve	5,5 l/ 25 kg
Tiheys	n. 1,6 kg/dm ³
Työstettävyysaika	n. 2 tuntia
Maksimiraekoko	0,6 mm
Materiaalimenekki (villa)	8-12 kg/m ² (kerrosvahvuudella 6-8 mm)
Materiaalimenekki (eps)	6-9 kg/m ² (kerrosvahvuudella 6-8 mm)

5.1 Pinnoitteet

Väritys

Fescoterm pinnoitteiden värityksiä sävyinä käytetään Fescon kivivärien peruskarttaa. Värisävyjä saa myös sävytettyinä NCS –värikartan mukaan sekä kohteesta otetun mallin perusteella.

Yleensä kohteeseen tehdään värisävyjen ja pintastruktuurien malleja 3 kpl/ värisävy.

Fescon Silikonihartsipinnoite

Värit	Fescon värikartan mukaan
Tartunta liimattuna	> 0,8 MPa
Vesihöyryn läpäisevyys	< 0,5 m (S _d)
Maksimiraekoko	1,0, 1,5 tai 3,0 mm
Materiaalimenekki	n. 1,8 - 5 kg/m ²

Fescon Julkisivupinnoite

Värit	Fescon värikartan mukaan
Tartunta liimattuna	> 0,8 MPa
Vesihöyryn läpäisevyys	< 0,5 m (S _d)
Maksimiraekoko	1,5 mm
Materiaalimenekki	n. 3-5 kg/m ²

Fescon Silikonihartsipohjuste

Värit	Fescon värikartan mukaan
Tartunta liimattuna	> 0,8 MPa
Vesihöyryn läpäisevyys	< 0,5 m (S _d)
Maksimiraekoko	0,5 mm
Materiaalimenekki	Maalaus: pohjustus 1 käsittelykerta n. 0,5 kg/m ² / käsittelykerta

5.1 Lämmöneristeet

EPS 60S Seinä tai 100S Seinä

Koko	600x1000 mm
Paksuudet esim.	30, 50, 75, 100, 125, 150 mm sekä tilauksen mukaan

Menekki	noin 1,05x rapattava pinta-ala
---------	--------------------------------

PAROC FAS4 tai Rockwool Fasade Batts tai Isover FS30 lämmöneristelevy

Koko	600×1200 mm
Paksuudet esim.	40, 80, 120, 140 ja 150 mm
Menekki	noin 1,1× rapattava pinta-ala

5.1 Muut tarvikkeet

Eristekiinnike, käytetään lämmöneristeen kiinnitystulppana.

Eristekiinnike on polyeteenimuovista valmistettu kiinnike. Fescoterm ohutrappaus-järjestelmässä kiinnike valitaan kiinnitettävän alustan ja käytettävän eristepaksuuden mukaan. Kiinnikkeen ulosvetoarvon tulee olla vähintään 0,50 kN.

Kiinnikemenekki rakennesuunnitelman mukaan, ohjeellisesti noin 4 kpl/m².

Alkalisuojattu lasikuituverkko

Paino	160 g/m ²
Silmäkoko	7 mm x 7 mm
Vetolujuus	2000 N/5 cm / 2300 N/5 cm

Lisätarvikkeet

Tippareunalla varustettu alumiininen sokkelilista myös verkolla varustettu Kulmavahvike nurkkien suojaamiseen

Liikuntasaumalista

Polyuretaanisaumamassa

Sauman tiivistysnauha

Ikkunan pielilista verkolla ja ilman

7. TOIMITTAJALUETTELO

FESCOTERM OHUTRAPPAUS - ERISTEJÄRJESTELMÄN SEKÄ
RAPPAUSLAASTIEN VALMISTUS JA MYYNTI

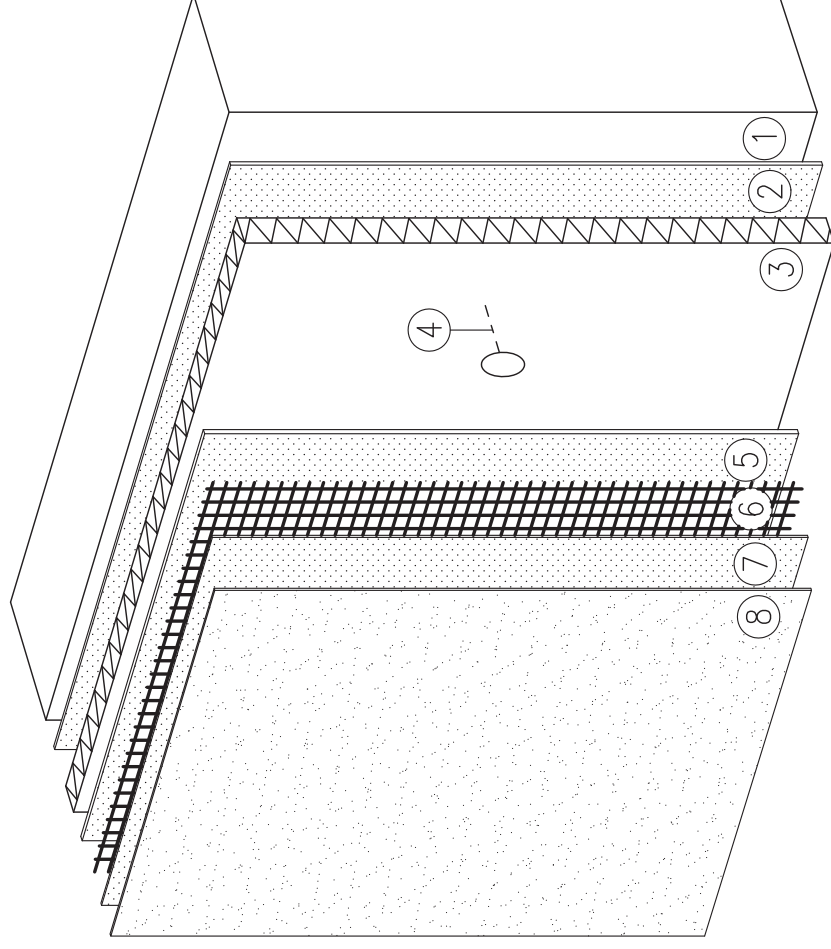
Virhe. Kirjanmerkkiä ei ole määritetty.

8. PERIAATEPIIRROKSET

- KUVA 1 Fescoterm ohutrappaus- eristejärjestelmäkuvaus
- KUVA 2 Ohjeellinen kiinnike- ja lisäverkotuskaavio
- KUVA 3 Liikuntasauva
- KUVA 4 Läpivientidetali
- KUVA 5 Sokkeliliittymä
- KUVA 6 Rästäsliittymä
- KUVA 7 Ikkunaliittymä, pystyleikkaus
- KUVA 8 Eristerappaus betonielementin päälle pystyleikkaus
- KUVA 9 Sokkeli / puurakenteinen ulkoseinä, välipohja pystyleikkaus
- KUVA 10 Sokkeli / puurakenteinen ulkoseinä pystyleikkaus
- KUVA 11 Puurakenteinen ulkoseinä, ikkunaliittymä pystyleikkaus
- KUVA 12 Puurakenteinen ulkoseinä vaakaleikkaus, elementtisauma
- KUVA 13 Puurakenteinen ulkoseinä, rästäs

FESCOTERM OHUTRAPPAUS-ERISTEJÄRJESTELMÄ

JÄRJESTELMÄKUVAUS



1. VANHA SEINÄRAKENNE

- esim. rappaus, puu, kivi tai rakennuslevy

2. FESCOTERM LIIMLAASTI

- levitys kauttaaltaan eristeen takapinnalle hammerslastalla, laastia ei levitetä eristesaumapintoihin
- menekki 4-5 Kg/m²

3. LÄMMÖNERISTE

- EPS solupolystyreeni 60 SL tai 100 SL
- mineraalivillalevy PAROC FAS 4 tai vastaava

4. ERISTEKIINNIKE

- väh. 4 kp/m², rakennesuunnittelijan mukaan, kiinnitystulpat asennetaan levyjen kulmiin ja tasaisesti keskialueelle
- asennussyvyys vähintään 50 mm alustan mukaan

5. FESCOTERM VERKOTUSLAASTI

- 3-4mm kerros Fescon verkotuslaastia, n. 8 kg/m²
- Laasti tasoitetaan lastalla.

6. FESCOTERM ALKALISUOJATTU LASIKUITUVERKKO

- upotetaan verkotuslaastiin ja tasoitetaan lastalla
- verkkosaumat limitetään vähintään, 100 mm

7. FESCOTERM VERKOTUSLAASTI

- 2-3mm kerros Fescoterm verkotuslaastia.
- Laasti tasoitetaan lastalla ja pinta viimeistellään tasaiseksi.

8. PINNOITUS

- aikaisintaan 3 vrk:n kuluttua verkotuksesta
- Pohjustus
- Fescon Silikonihartsipohjuste 0,5 kg/m²
- Pinnoitus
- Fescon Silikonihartsipinnoite n. 2,5 kg/m²

FESCOTERM OHUTRAPPAUS

ERISTEIDEN MEKAANINEN KIINNITYS
JA RAPPAUKSEN KULMAVAHVIKKEET

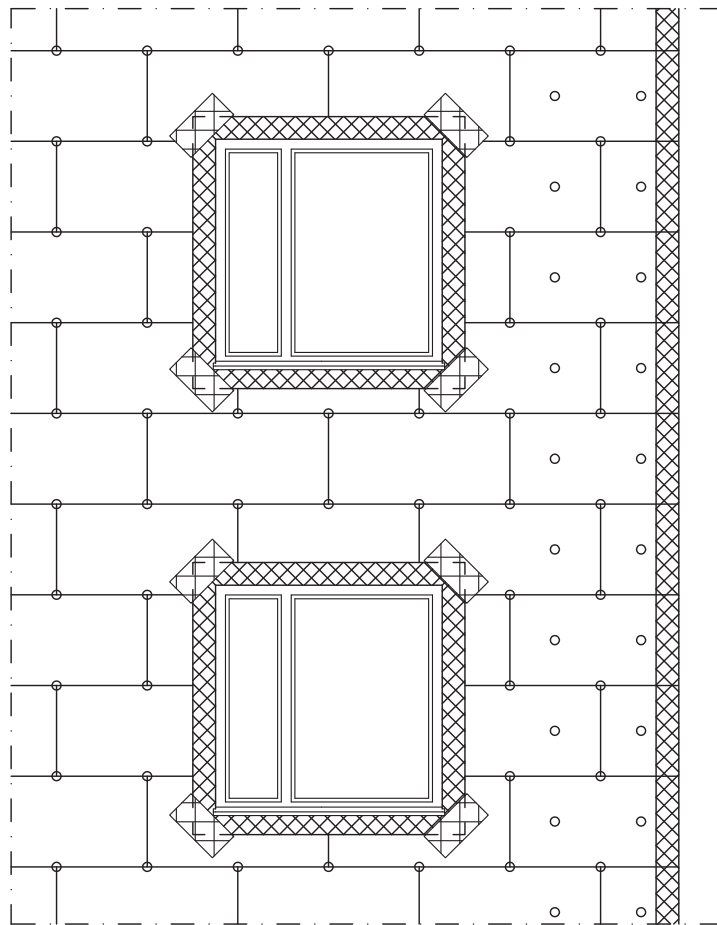


=VAHVISTEVERKKO
ALKAALISUOJATTU
LASIKUITUVERKKO



=FESCOTERM
KULMAVAHVIKE

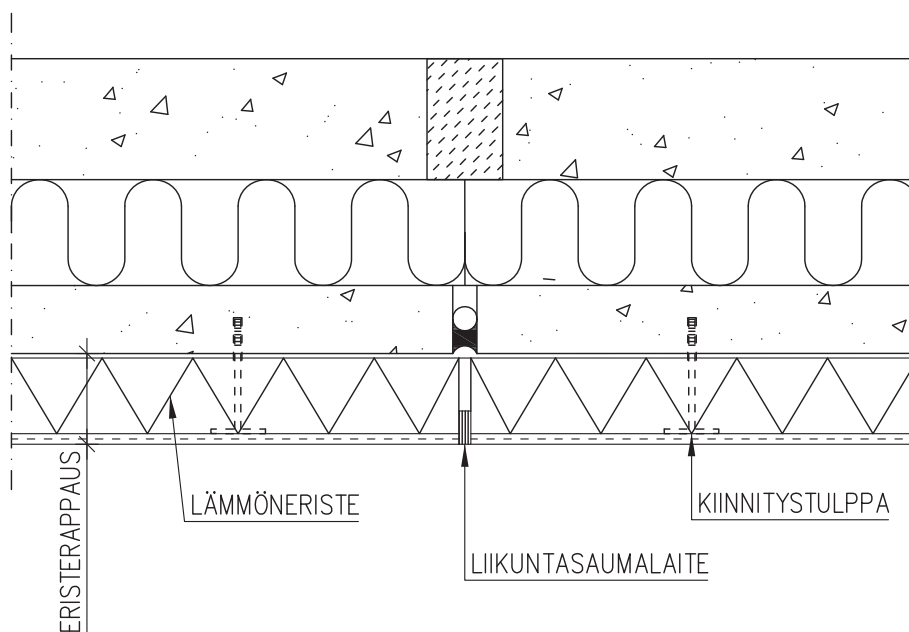
○ =ERISTEKIINNIKE
min 4 kpl/m
Rakennesuunnittelijan
mukaan



1:5

FESCOTERM OHUTRAPPAUS

LIIKUNTASAUMA



ERISTERAPPAUKSEN LIIKUNTASAUMA TEHDÄÄN AINOASTAAN
TARVITTAESSA RAKENTEELLISTEN LIIKUNTASAUMOJEN KOHTIIN

KOHDE

TYÖ No

PÄIVÄYS

YHT.HENK.

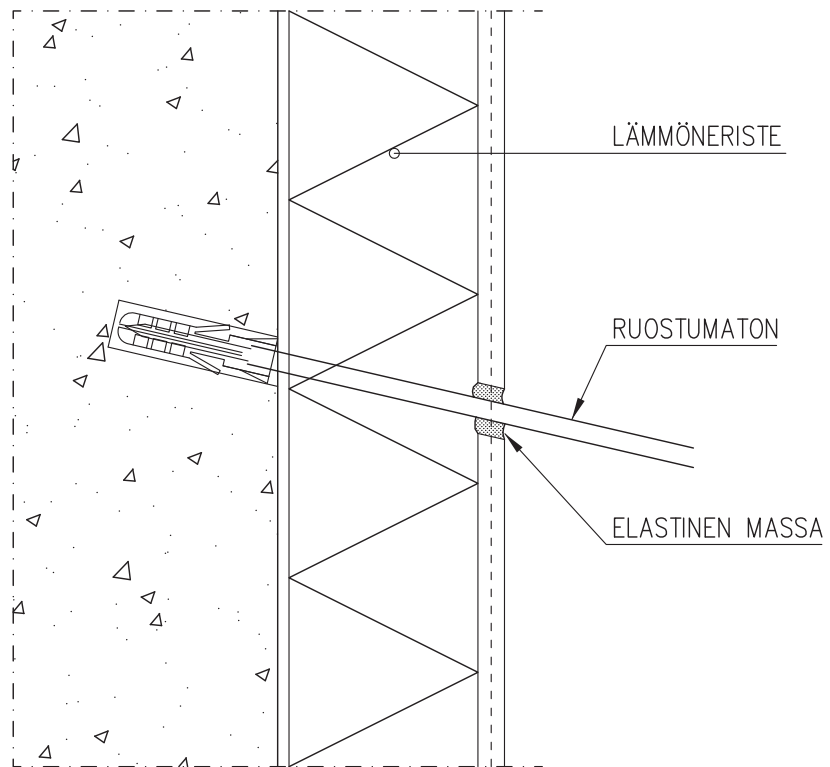
4

1:2

FESCOTERM OHUTRAPPAUS

LÄPIVIENTIDETALJI

ERISTERAPPAUS



KOHDE

TYÖ No

PÄIVÄYS

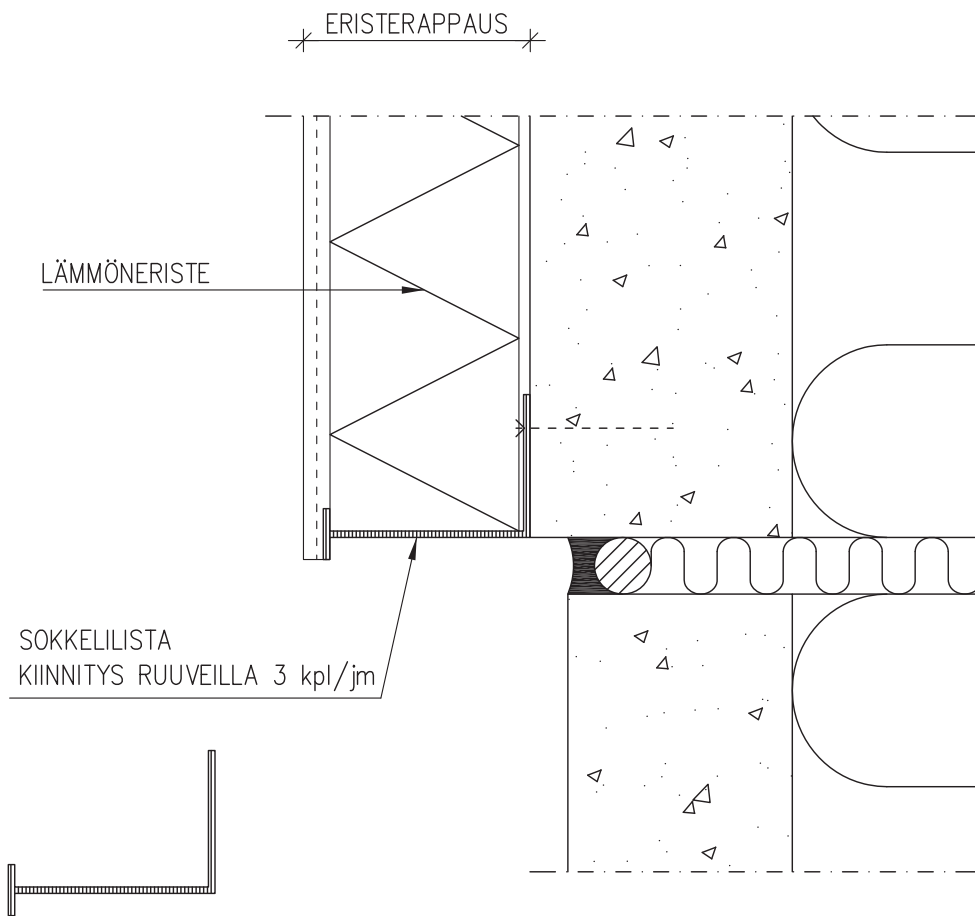
YHT.HENK.

5

1:2

FESCOTERM OHUTRAPPAUS

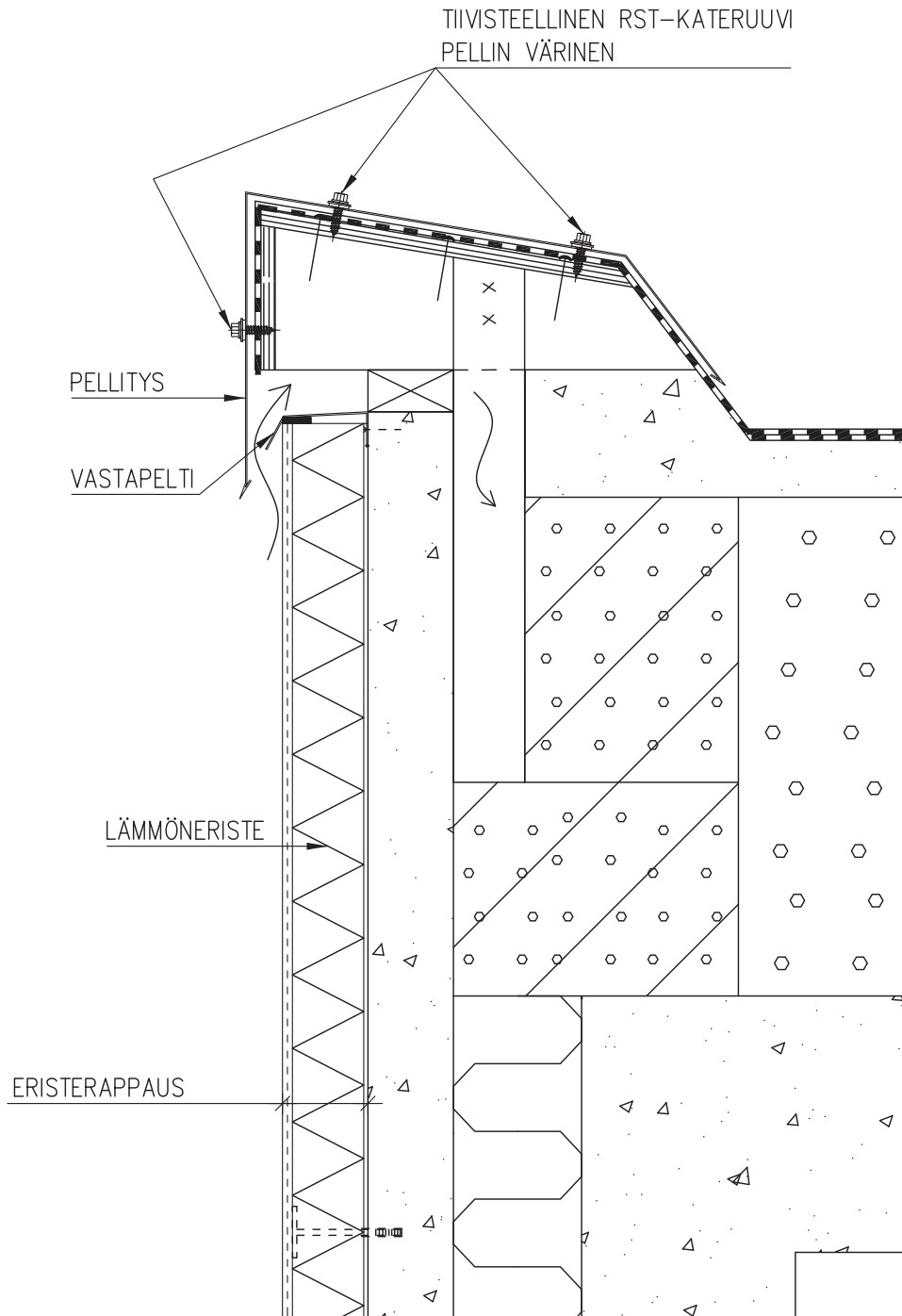
SOKKELILIITTYMÄ



1:5

FESCOTERM OHUTRAPPAUS

RÄYSTÄSLIITTYMÄ



KOHDE

TYÖ No

PÄIVÄYS

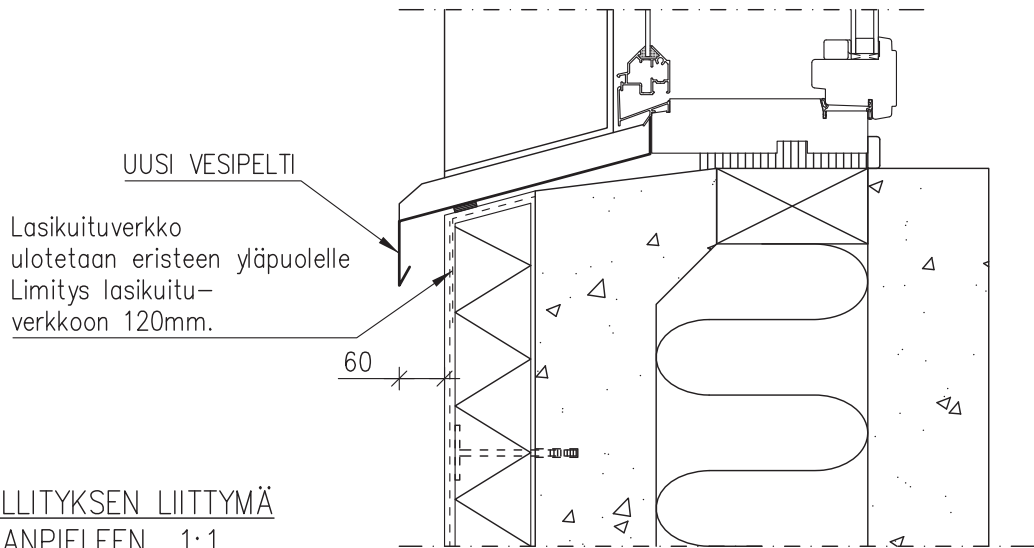
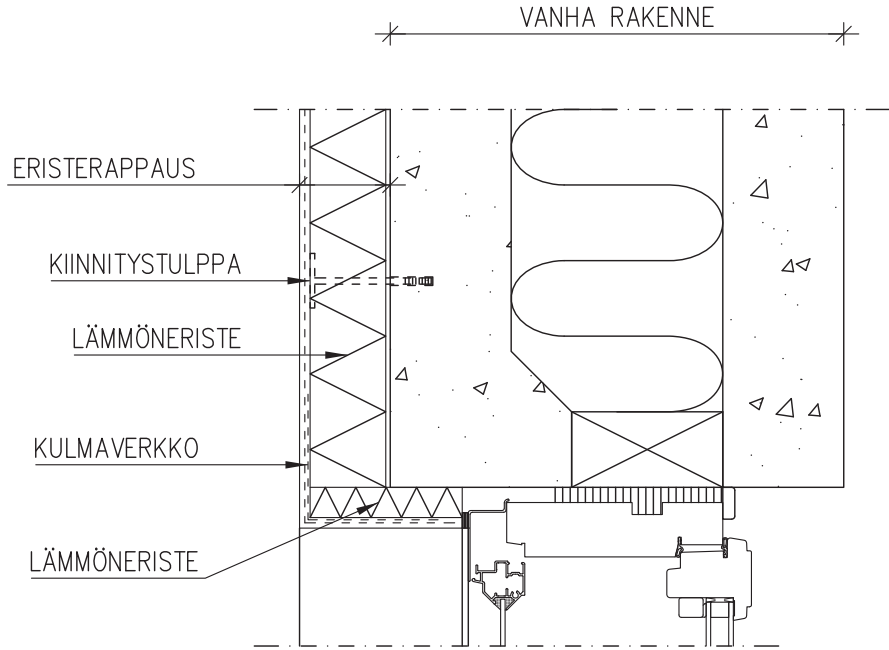
YHT.HENK.

7

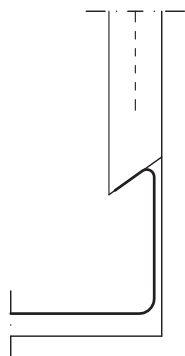
1:5

FESCOTERM OHUTRAPPAUS

IKKUNALIITTYMÄ
PYSTYLEIKKAUS



IKKUNAPELITYKSEN LIITTYMÄ
IKKUNANPIELEEN 1:1



LIITTYMIEN TIIVISTYS TUTKITAAN KOHDEKOHTAISESTI

KOHDE

TYÖ No

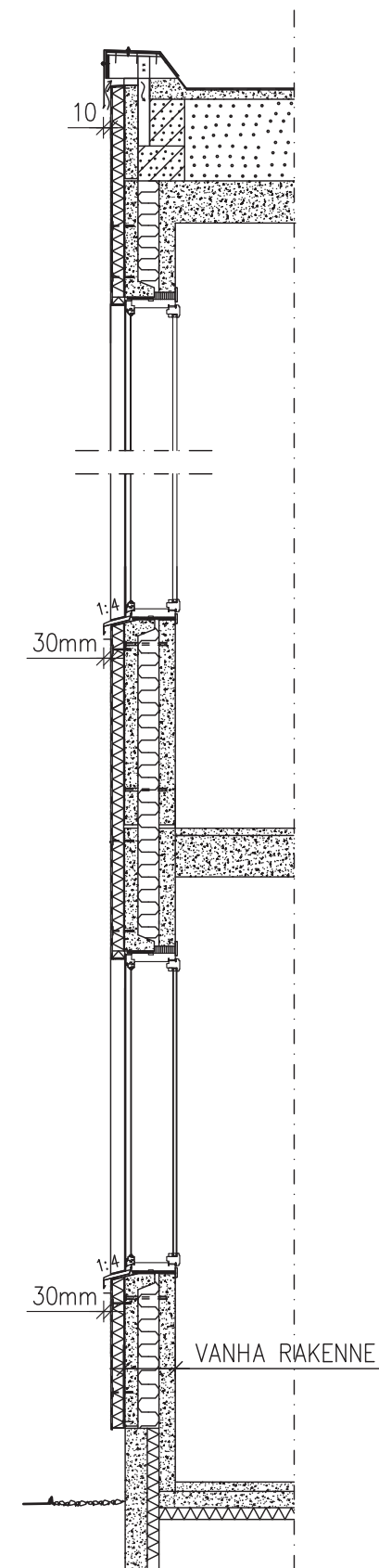
PÄIVÄYS

YHT.HENK.

8

FESCOTERM OHUTRAPPAUS

ERISTERAPPAUS BETONIELEMENTIN PÄÄLLE
PYSTYLEIKKAUS



KOHDE

TYÖ No

PÄIVÄYS

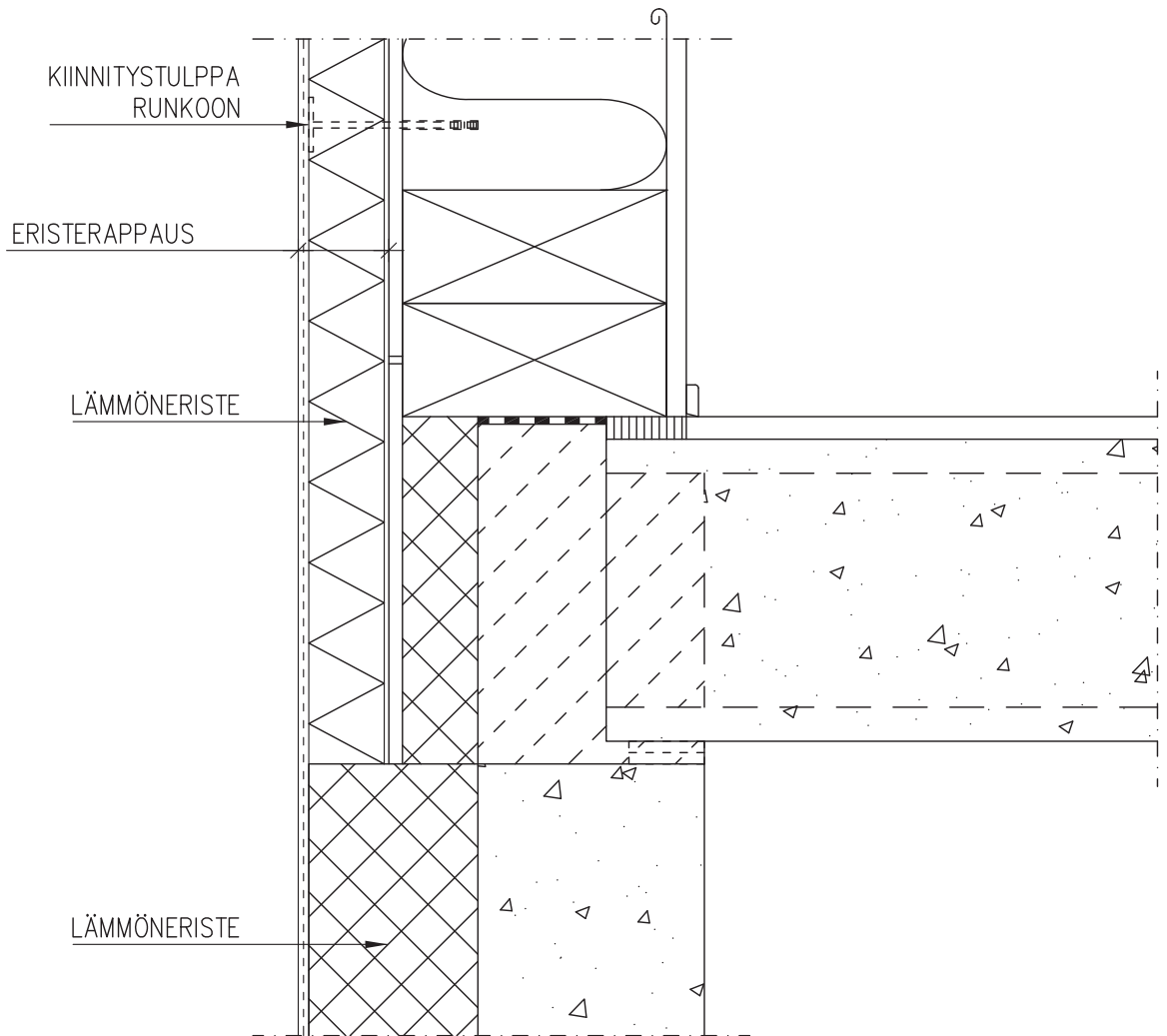
YHT.HENK.

9

1:5

FESCOTERM OHUTRAPPAUS

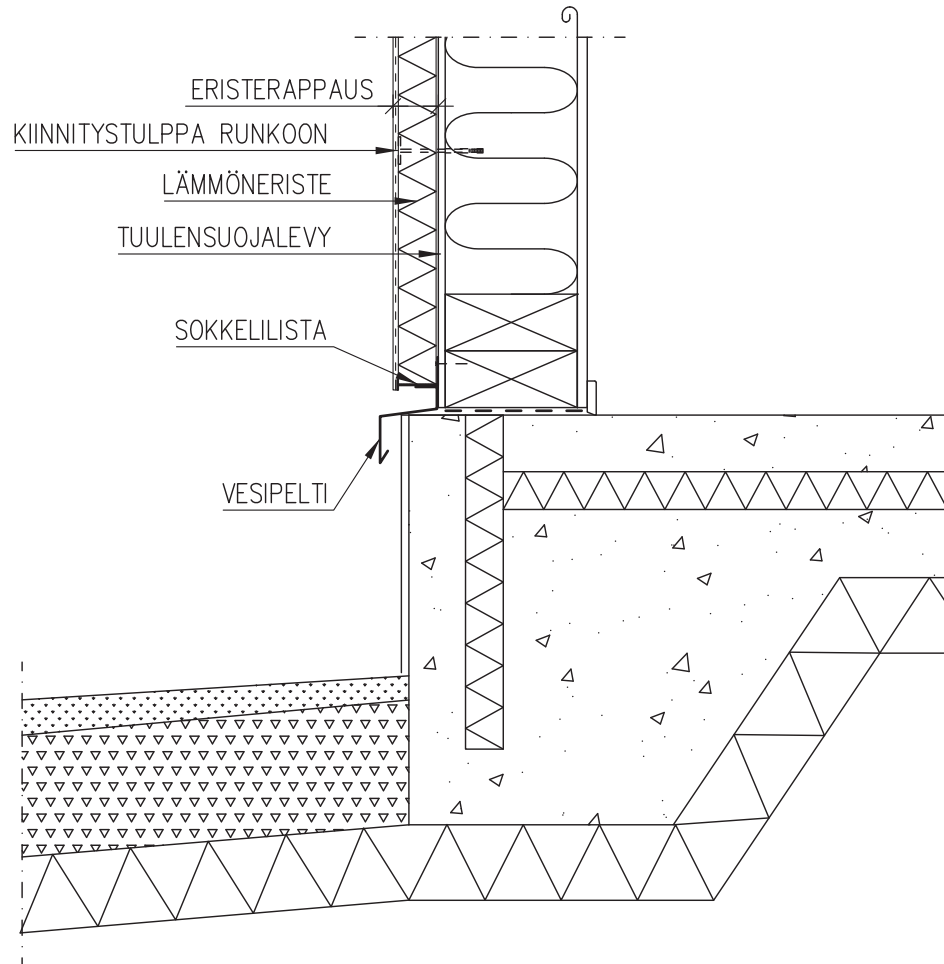
SOKKELI / PUURAKENTEINEN ULKOSEINÄ, VÄLIPOHJA
PYSTYLEIKKAUS



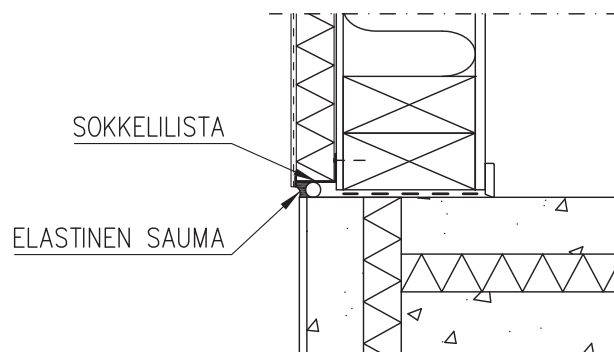
1:10

FESCOTERM OHUTRAPPAUS

SOKKELI / PUURAKENTEINEN ULKOSEINÄ
PYSTYLEIKKAUS



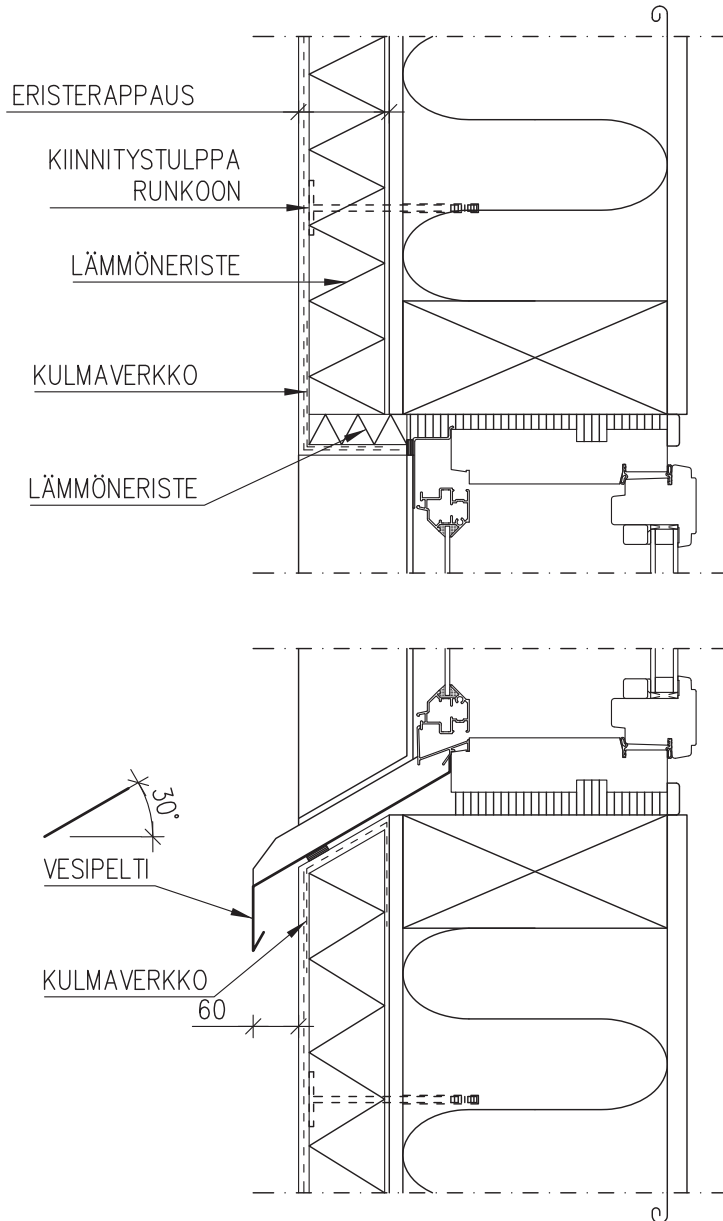
VAIHTOEHTO



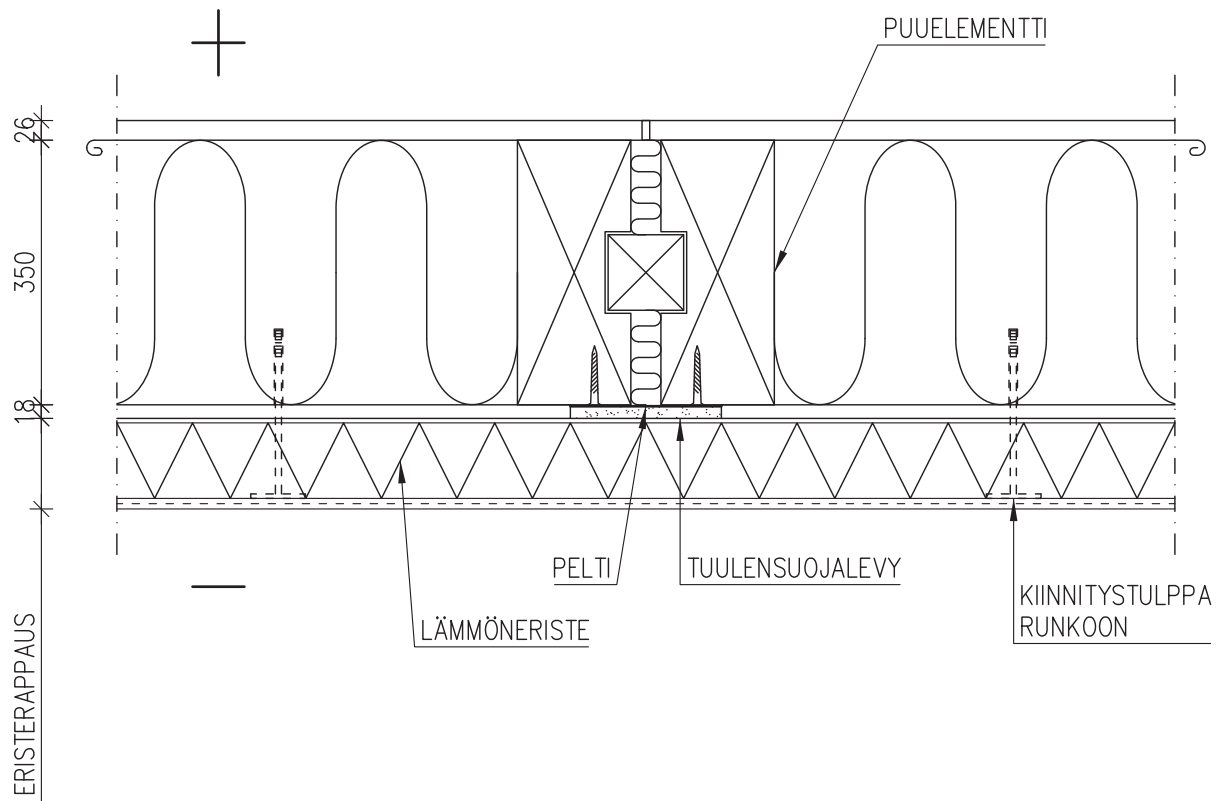
1:5

FESCOTERM OHUTRAPPAUS

PUURAKENTEINEN ULKOSEINÄ
 IKKUNALIITTYMÄ, PYSTYLEIKKAUS



1:5

FESCOTERM OHUTRAPPAUSPUURAKENTEINEN ULKOSEINÄ
VAAKALEIKKAUS, ELEMENTTISAUMA

1:10

FESCOTERM OHUTRAPPAUS

PUURAKENTEINEN ULKOSEINÄ
RÄYSTÄS

