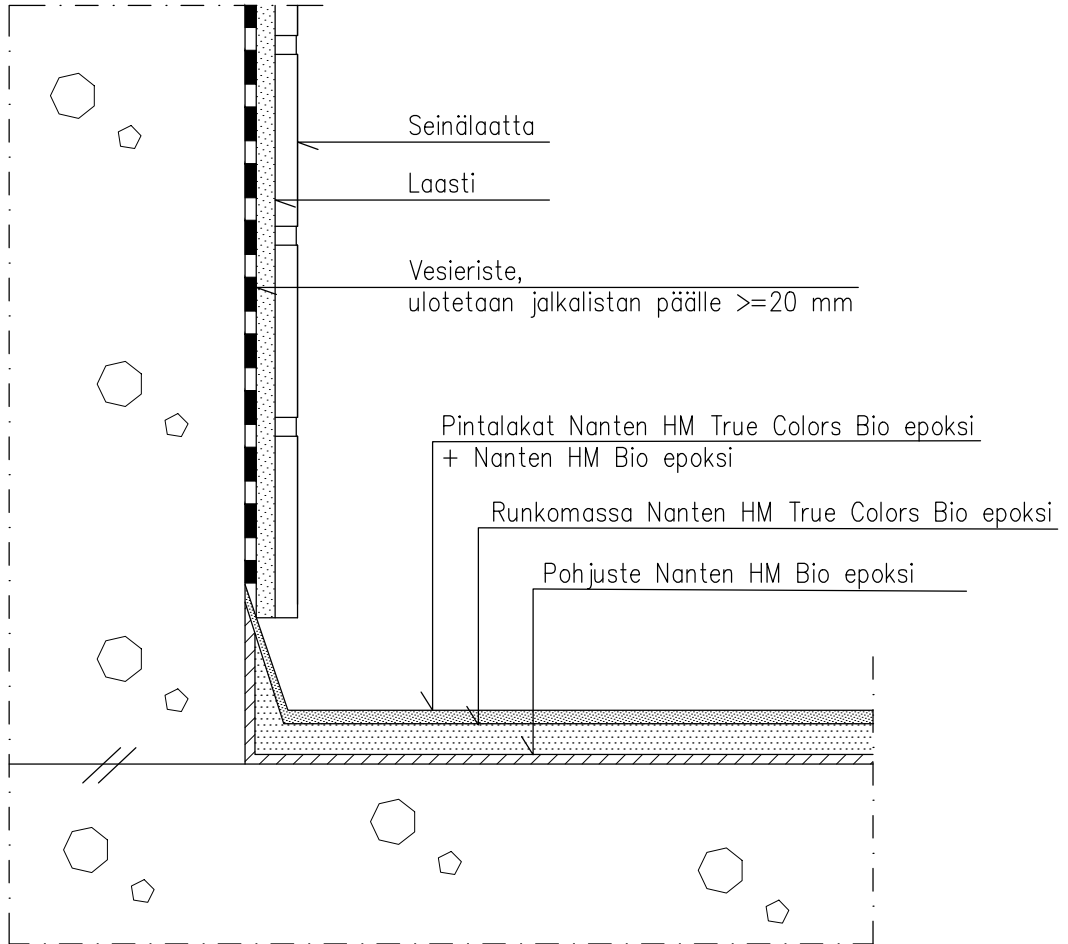


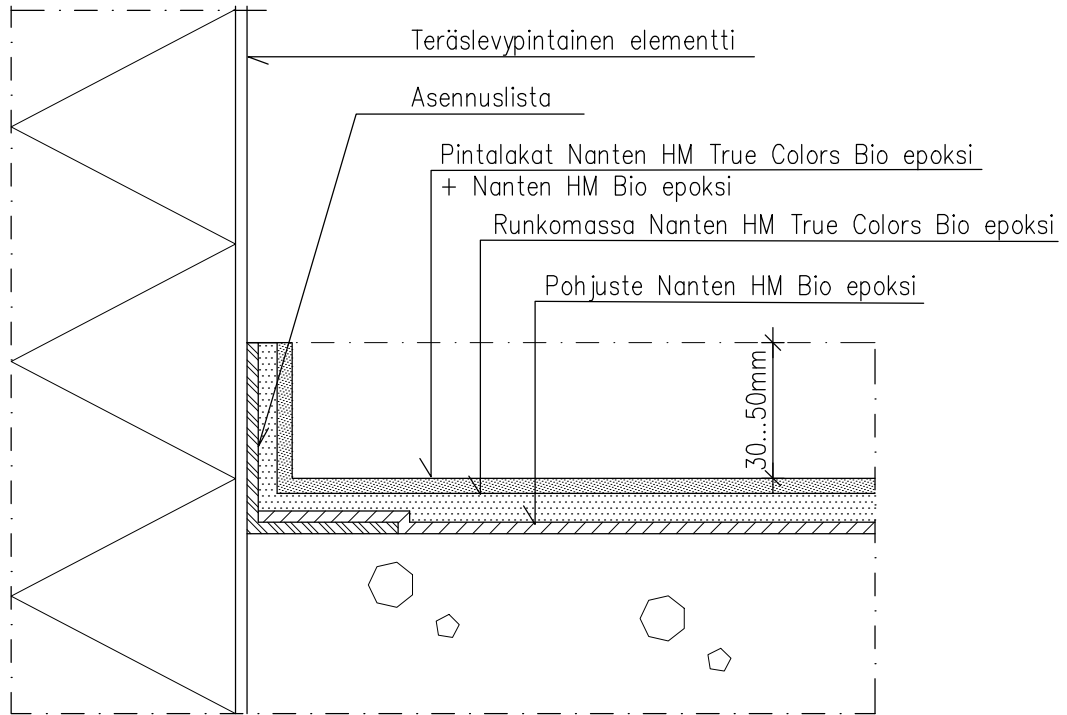
KUVAT OVAT OHJEELLISIA
DETALIT ON TARKENNETTAVA KUHUNKIN KOHTEESEEN ERIKSEEN

1. Betonialusta esikäsitellään hionnalla, sinkopuhdistuksella tai jyrsimällä.
Katso alustan esikäsitelyohjeet.
2. Pohjustus Nanten HM Bio epoksilla. Pohjusteen päälle kylvetään hiekkaa (0,6–1,2mm) runkomassan tartunnan parantamiseksi.
3. Runkomassa Nanten True Colors Bio epoksilla ja True Colors hiekan seoksesta tehdyllä hiertomassalla 3–4 mm kerrosvahvuudella.
4. Pintalakkaus tarvittaessa Nanten HM True Colors Bio epoksilla tasaisemman lopputuloksen saamiseksi.
Viimeistely Nanten HM Bio epoksilla.



TYÖVAIHEET:

1. Pohjuste Nanten HM Bio epoksi
2. Runkomassa Nanten HM True Colors Bio epoksi
3. Pintalakat Nanten HM True Colors Bio epoksi
+ Nanten HM Bio epoksi
4. Laasti
5. Seinälaatta



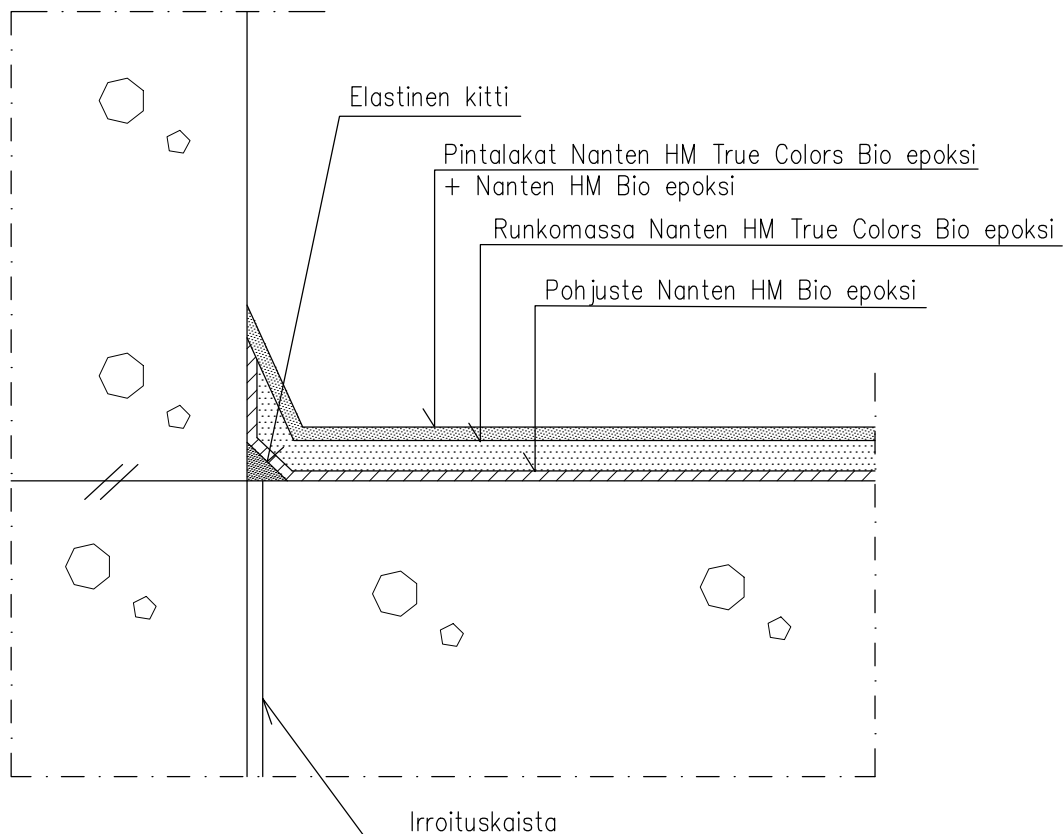
TYÖVAIHEET:

1. Asennuslista
2. Pohjuste Nanten HM Bio epoksi
3. Runkomassa Nanten HM True Colors Bio epoksi
4. Pintalakat Nanten HM True Colors Bio epoksi
+ Nanten HM Bio epoksi

Mittakaava:

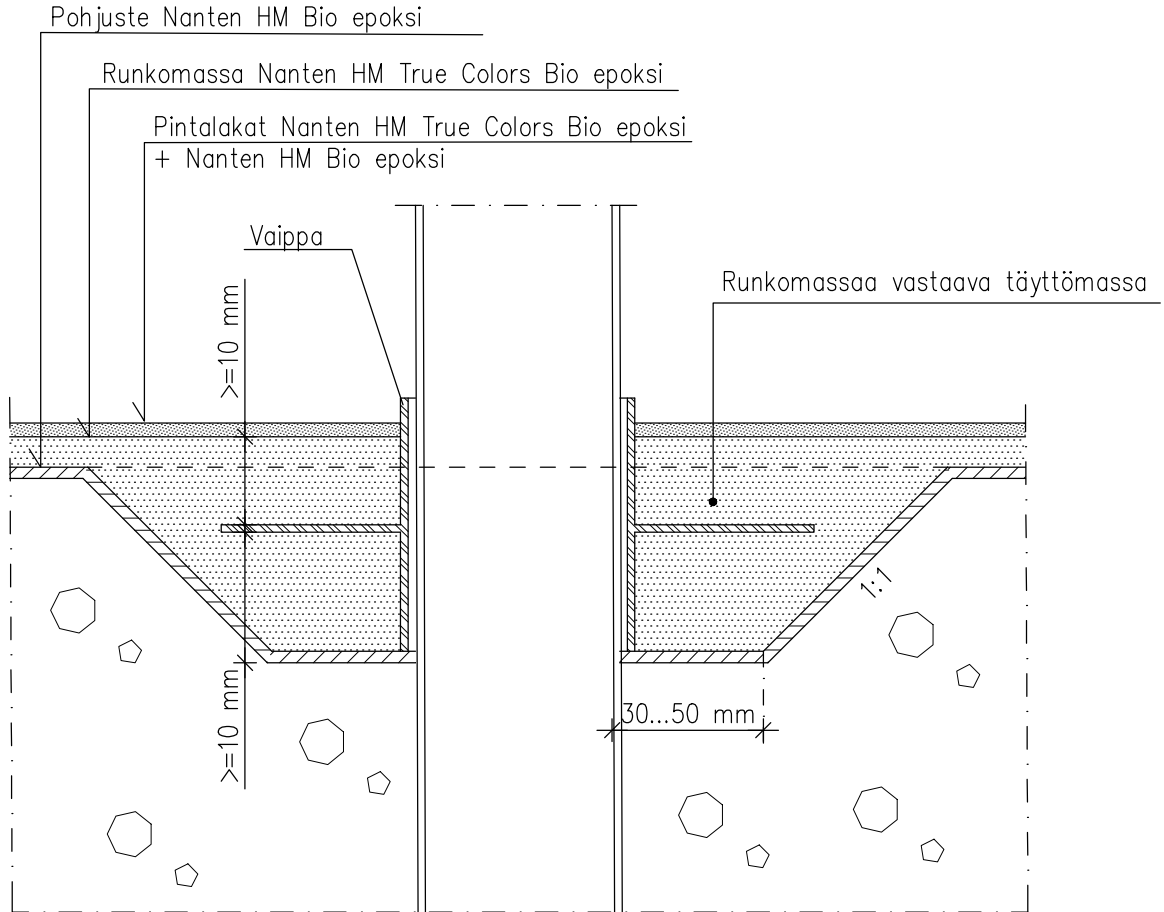
Päivämäärä: 16.12.2022

Sivu: 4/14



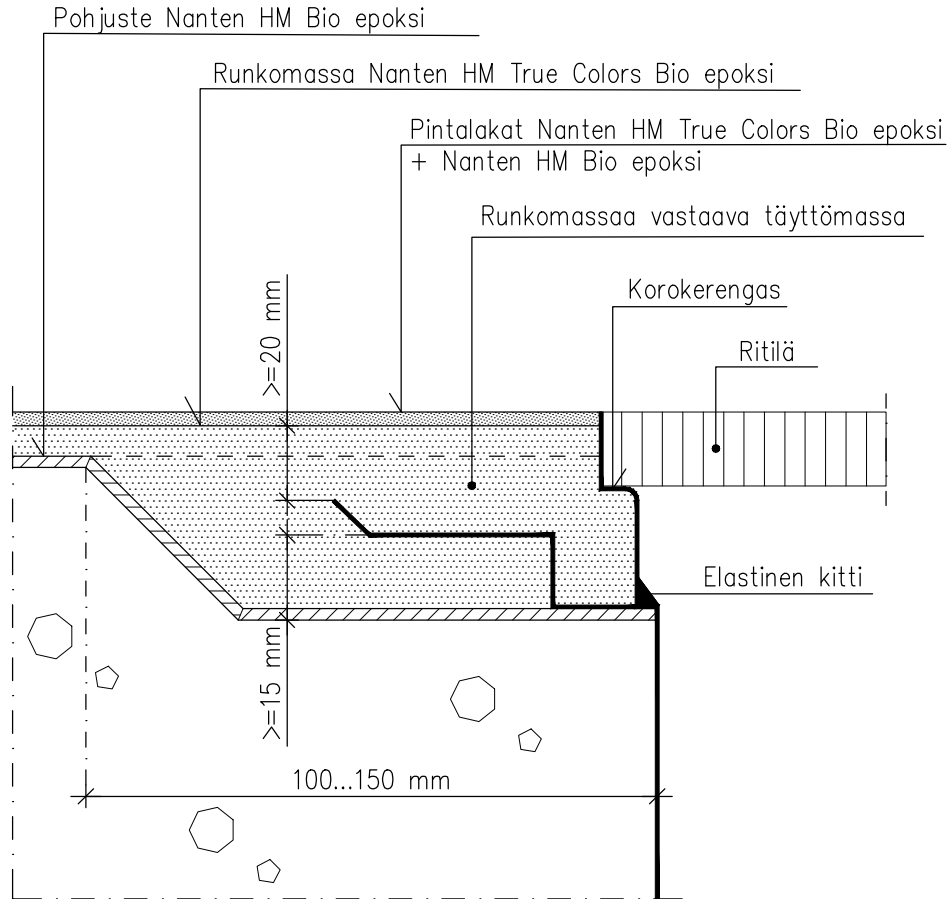
TYÖVAIHEET:

1. Irroitustausta
2. Elastinen kitti
3. Pohjuste Nanten HM Bio epoksi
4. Runkomassa Nanten HM True Colors Bio epoksi
5. Pintalakat Nanten HM True Colors Bio epoksi + Nanten HM Bio epoksi



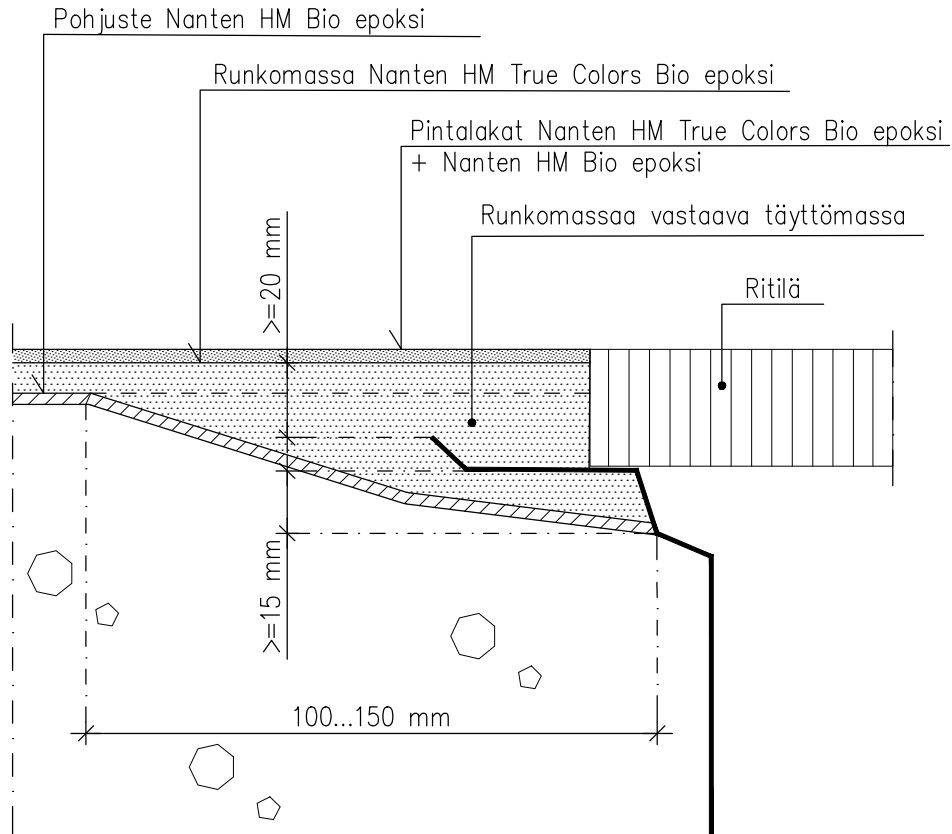
TYÖVAIHEET:

1. Pohjuste Nanten HM Bio epoksi
2. Vaippa
3. Täyttömassa
4. Runkomassa Nanten HM True Colors Bio epoksi
5. Pintalakat Nanten HM True Colors Bio epoksi
+ Nanten HM Bio epoksi



TYÖVAIHEET:

1. Pohjuste Nanten HM Bio epoksi
2. Täyttömassa
3. Runkomassa Nanten HM True Colors Bio epoksi
4. Pintalakat Nanten HM True Colors Bio epoksi + Nanten HM Bio epoksi
5. Elastinen kitti

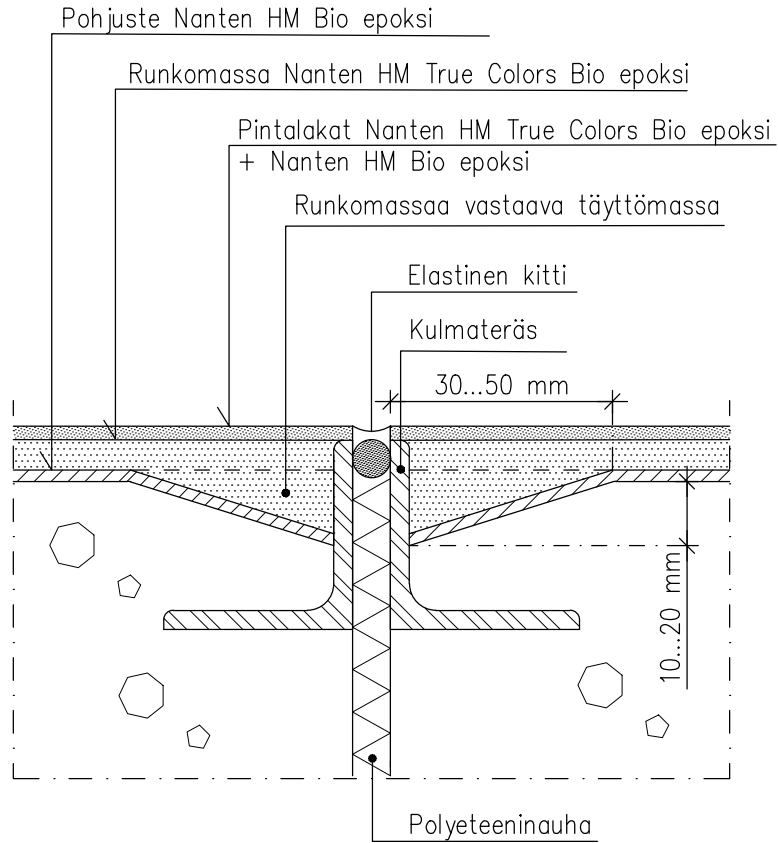
**TYÖVAIHEET:**

1. Pohjuste Nanten HM Bio epoksi
2. Täyttömassa
3. Runkomassa Nanten HM True Colors Bio epoksi
4. Pintalakat Nanten HM True Colors Bio epoksi
+ Nanten HM Bio epoksi
5. Ritilä

Mittakaava:

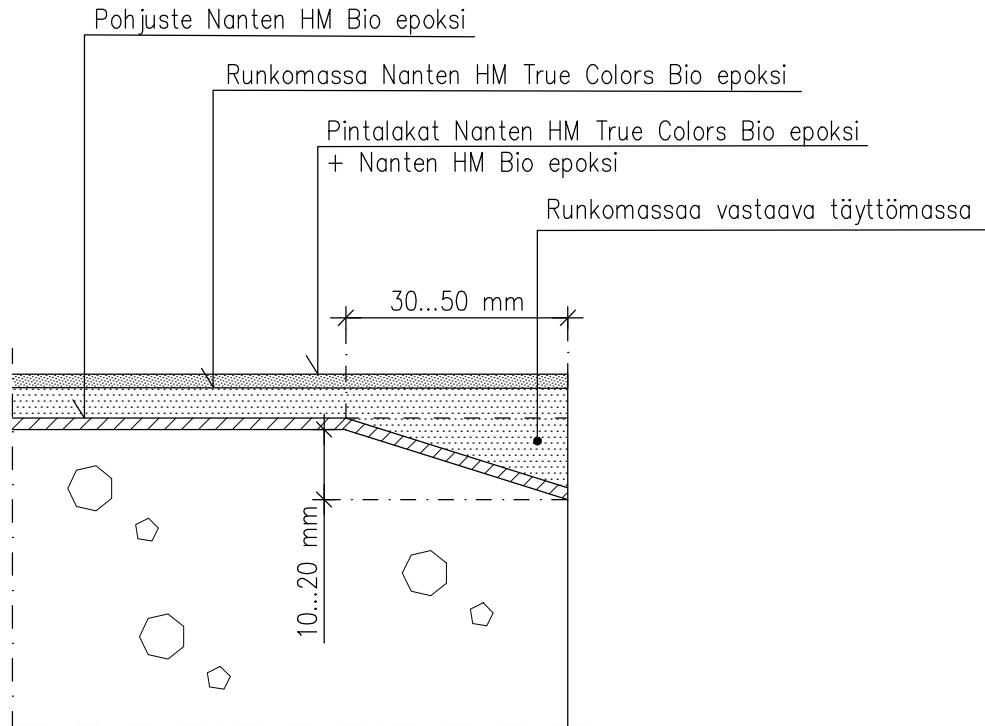
Päivämäärä: 16.12.2022

Sivu: 8/14

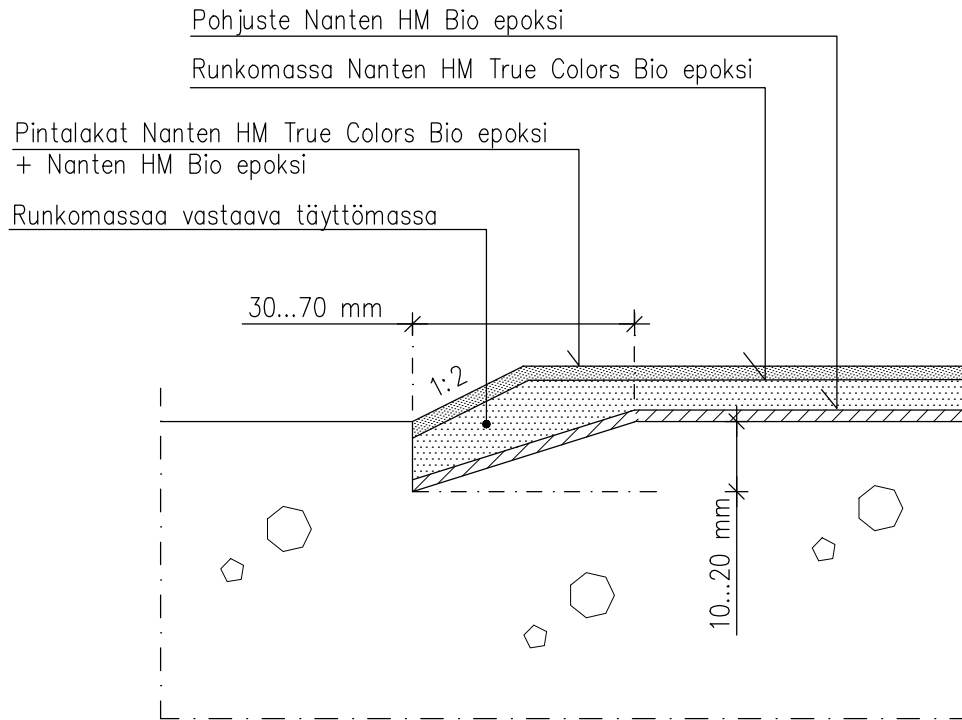


TYÖVAIHEET:

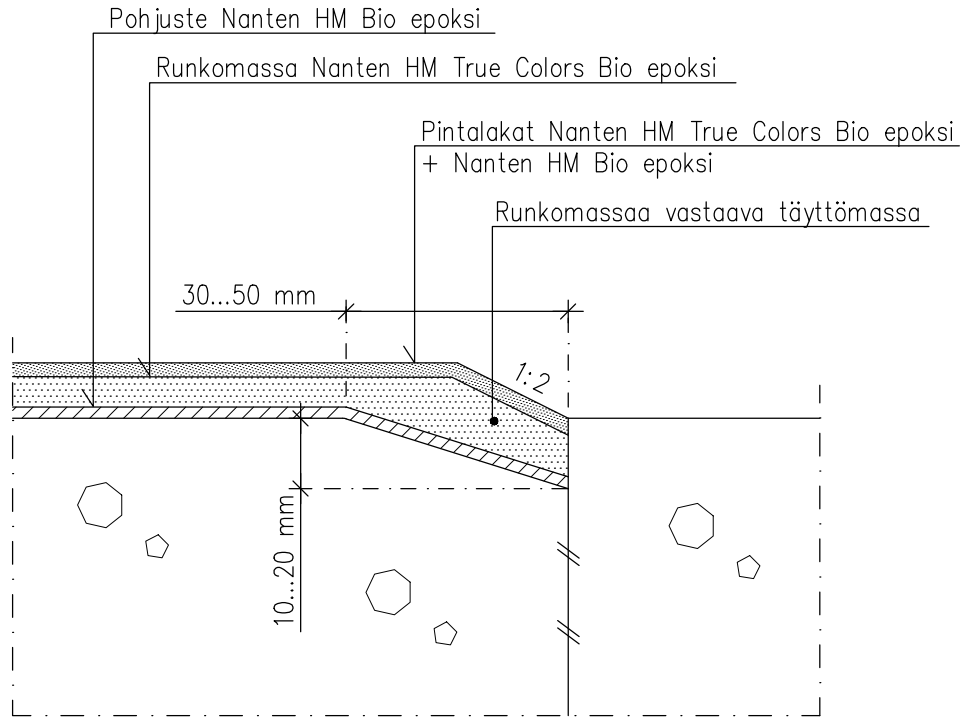
1. Kulmateräs
2. Pohjuste Nanten HM Bio epoksi
3. Täyttömassa
4. Runkomassa Nanten HM True Colors Bio epoksi
5. Pintalakat Nanten HM True Colors Bio epoksi
+ Nanten HM Bio epoksi
6. Elastinen kitti

**TYÖVAIHEET:**

1. Pohjuste Nanten HM Bio epoksi
2. Täyttömassa
3. Runkomassa Nanten HM True Colors Bio epoksi
4. Pintalakat Nanten HM True Colors Bio epoksi
+ Nanten HM Bio epoksi

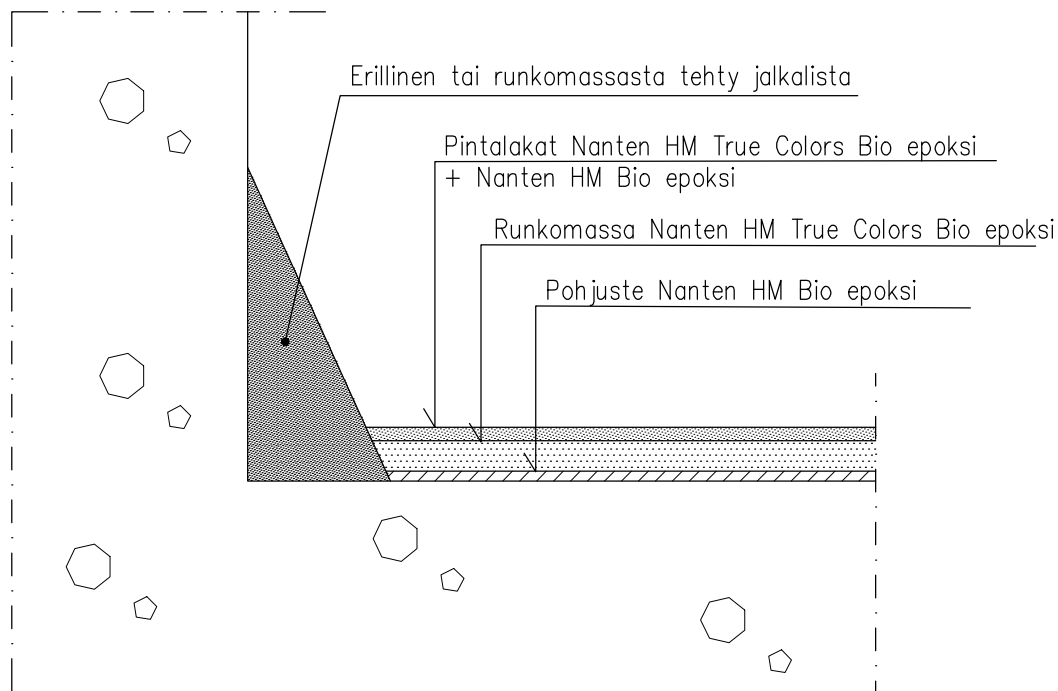
**TYÖVAIHEET:**

1. Pohjuste Nanten HM Bio epoksi
2. Täyttömassa
3. Runkomassa Nanten HM True Colors Bio epoksi
4. Pintalakat Nanten HM True Colors Bio epoksi
+ Nanten HM Bio epoksi



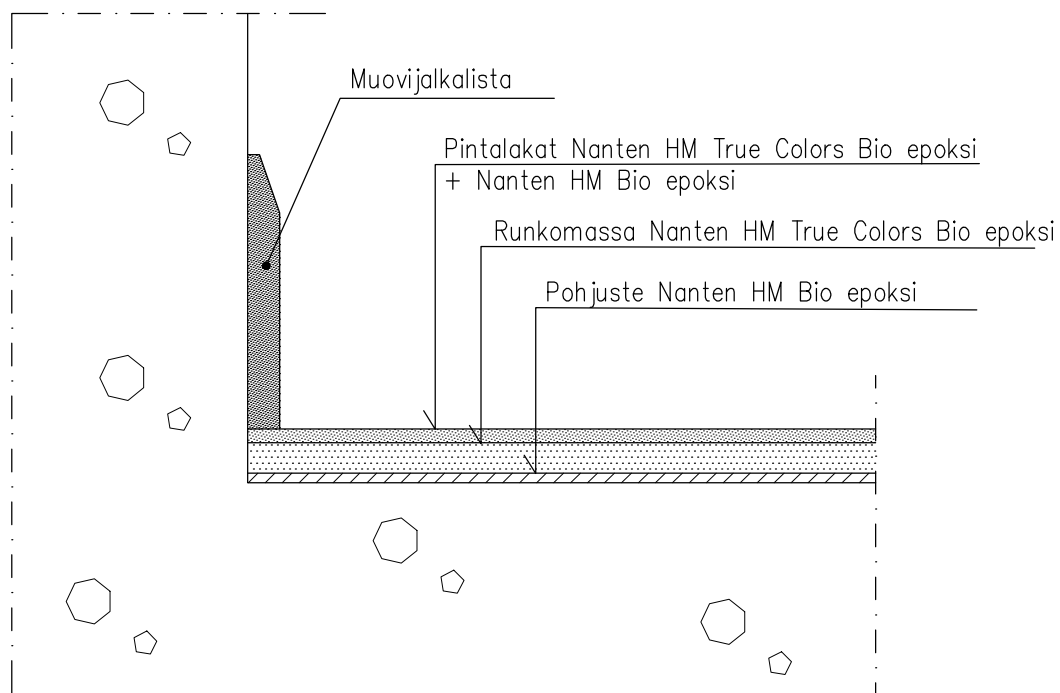
TYÖVAIHEET:

1. Pohjuste Nanten HM Bio epoksi
2. Täyttömassa
3. Runkomassa Nanten HM True Colors Bio epoksi
4. Pintalakat Nanten HM True Colors Bio epoksi
+ Nanten HM Bio epoksi

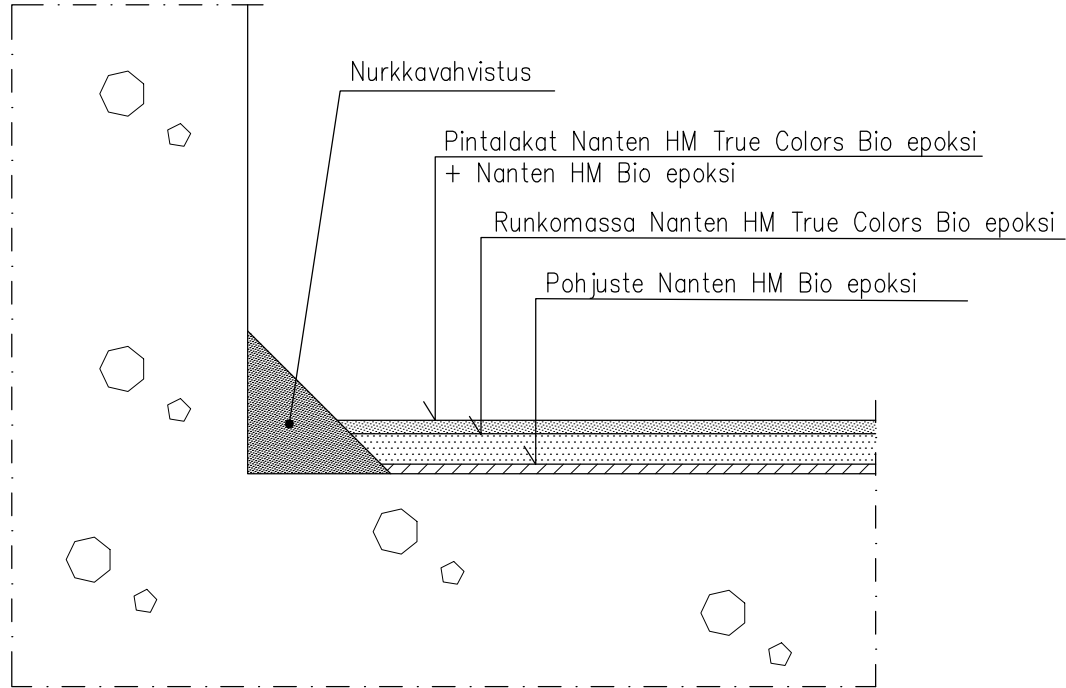


TYÖVAIHEET:

1. Erillinen jalkalista
2. Pohjuste Nanten HM Bio epoksi
3. Runkomassa Nanten HM True Colors Bio epoksi
4. Pintalakat Nanten HM True Colors Bio epoksi
+ Nanten HM Bio epoksi

**TYÖVAIHEET:**

1. Pohjuste Nanten HM Bio epoksi
2. Runkomassa Nanten HM True Colors Bio epoksi
3. Pintalakat Nanten HM True Colors Bio epoksi
+ Nanten HM Bio epoksi
4. Muovijalkalista



TYÖVAIHEET:

1. Nurkkavahvistus
2. Pohjuste Nanten HM Bio epoksi
3. Runkomassa Nanten HM True Colors Bio epoksi
4. Pintalakat Nanten HM True Colors Bio epoksi
+ Nanten HM Bio epoksi