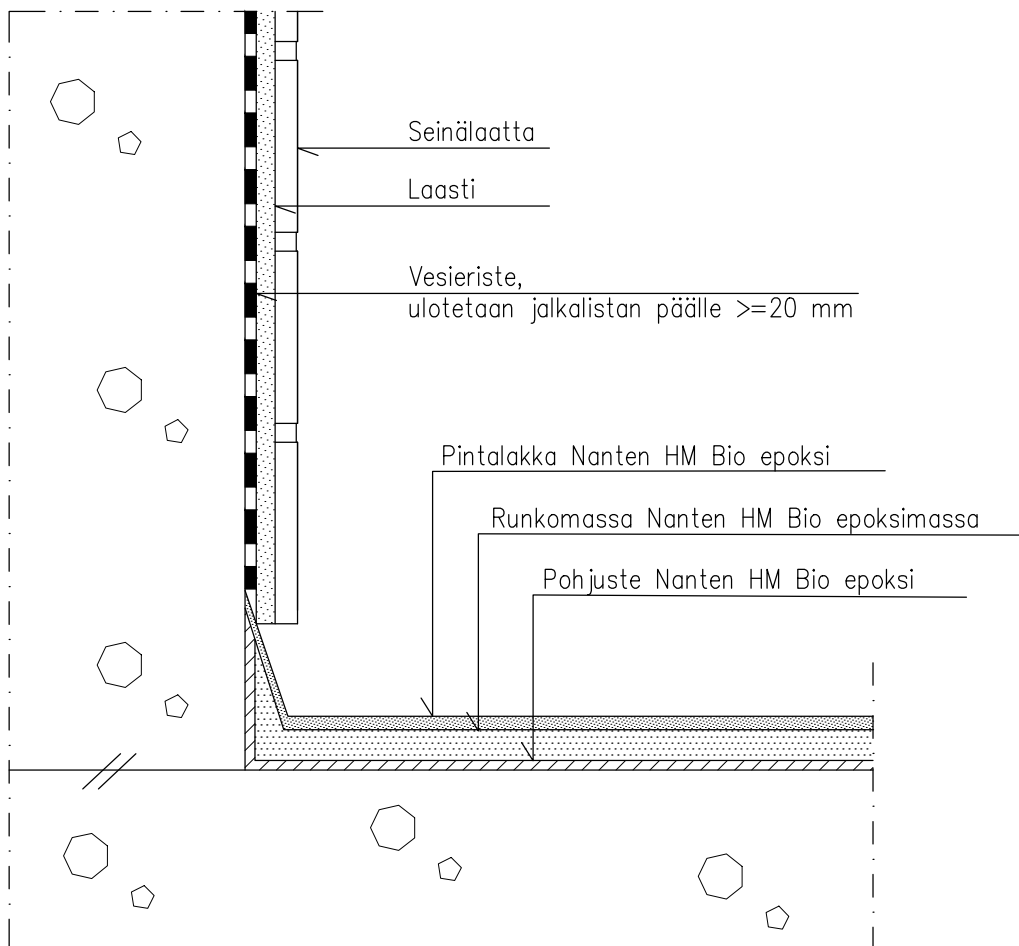


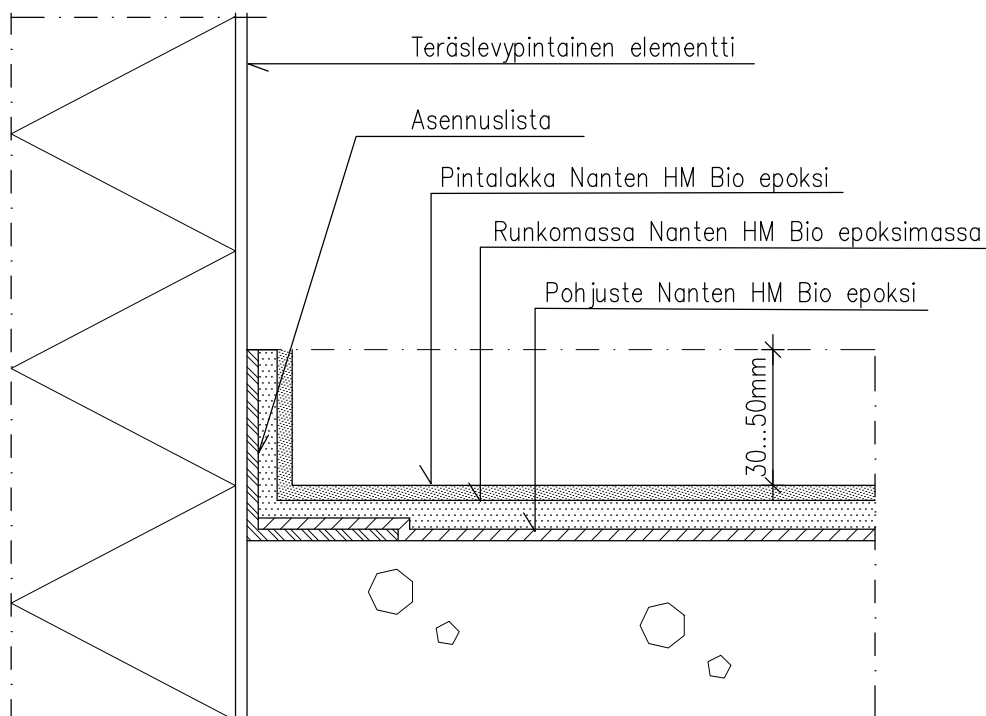
KUVAT OVAT OHJEELLISIA  
DETALIT ON TARKENNETTAVA KUHUNKIN KOHTEESEEN ERIKSEEN

1. Betonialusta käsitellään hionnalla, sinkopuhdistuksella tai jyrsimällä.  
Katso alustan esikäsitteilyohjeet.
2. Pohjustus Nanten HM Bio epoksilla. Pohjusteen päälle kylvetään hiekkaa (0,6–1,2mm)  
tartunnan parantamiseksi ja hiertopinnoitteen levittämisen helpottamiseksi.
3. Runkomassa Nanten HM Bio epoksimassa kalvovahvuudella 3–4 mm, joka muodostuu  
HM BIO epoksista ja värihiikkaseoksesta.
4. Pintalakkaus Nanten HM Bio epoksilla 1–2 kertaan.

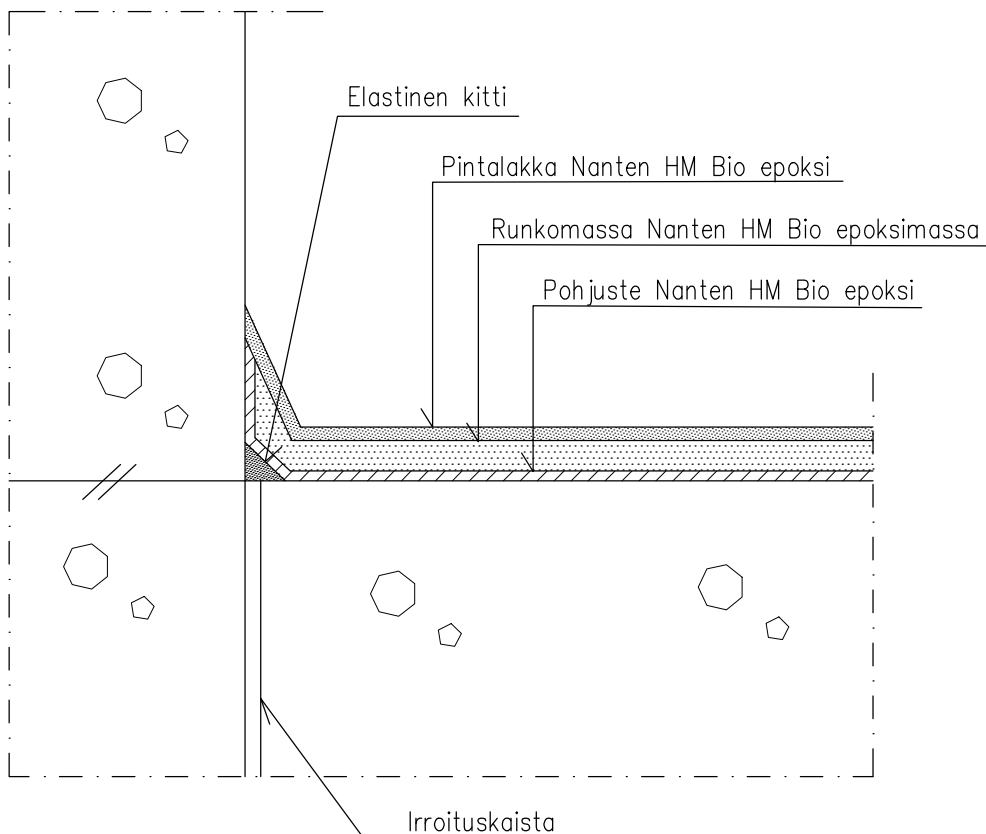


#### TYÖVAIHEET:

1. Pohjuste Nanten HM Bio epoksi
2. Runkomassa Nanten HM Bio epoksimassa
3. Pintalakka Nanten HM Bio epoksi
4. Laasti
5. Seinälaatta

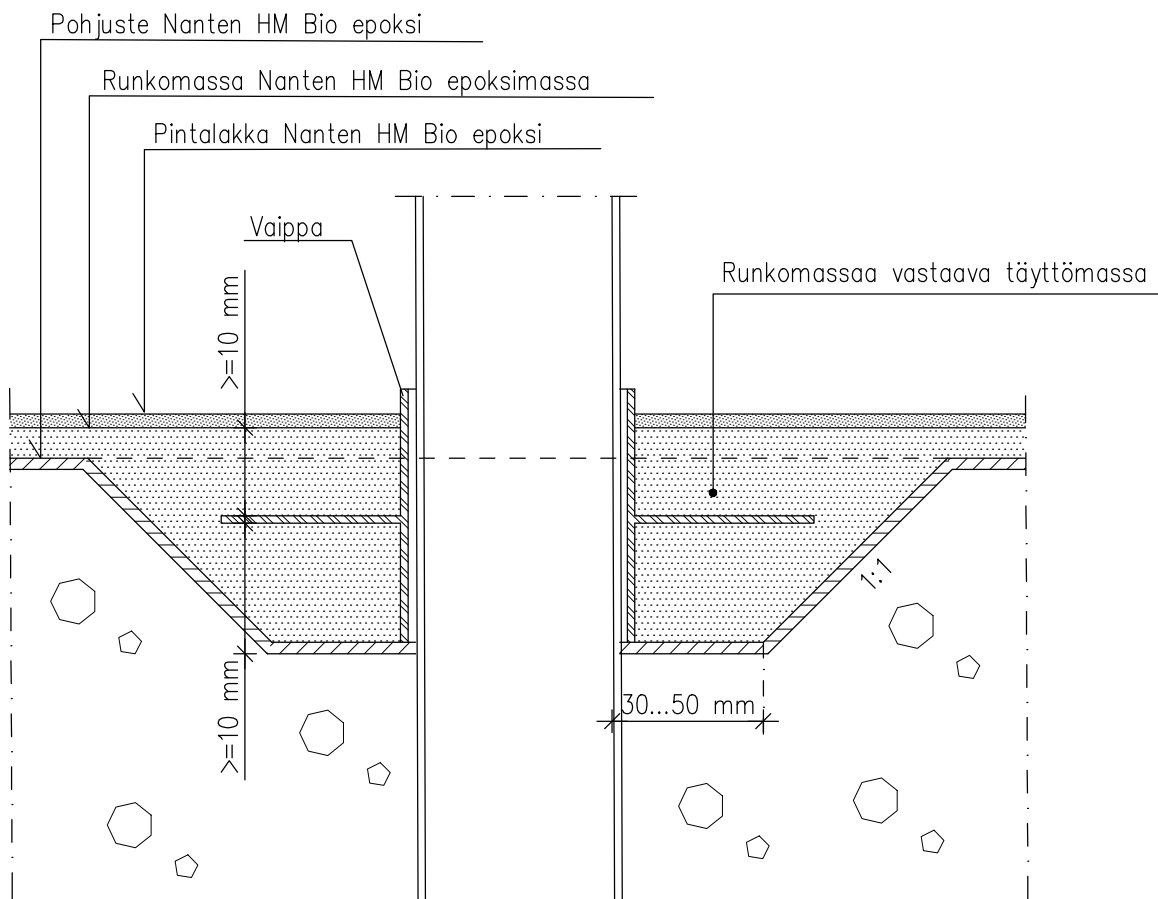
**TYÖVAIHEET:**

1. Asennuslista
2. Pohjuste Nanten HM Bio epoksi
3. Runkomassa Nanten HM Bio epoksimassa
4. Pintalakka Nanten HM Bio epoksi



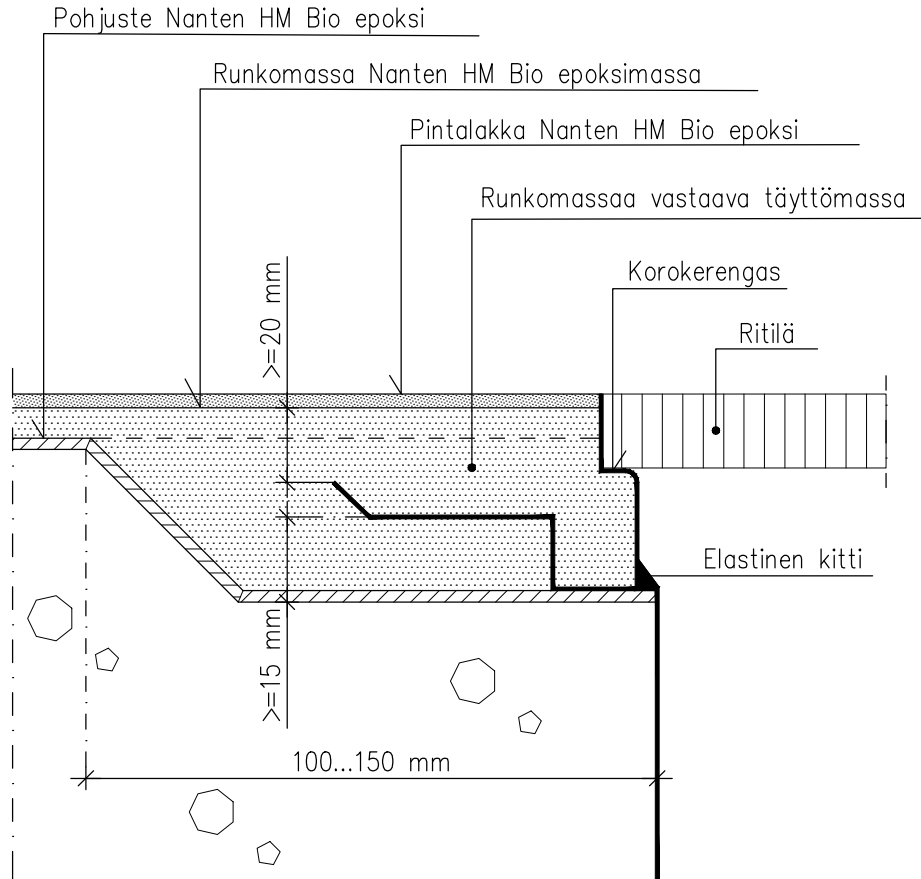
#### TYÖVAIHEET:

1. Irroitustausta
2. Elastinen kitti
3. Pohjuste Nanten HM Bio epoksi
4. Runkomassa Nanten HM Bio epoksimassa
5. Pintalakka Nanten HM Bio epoksi



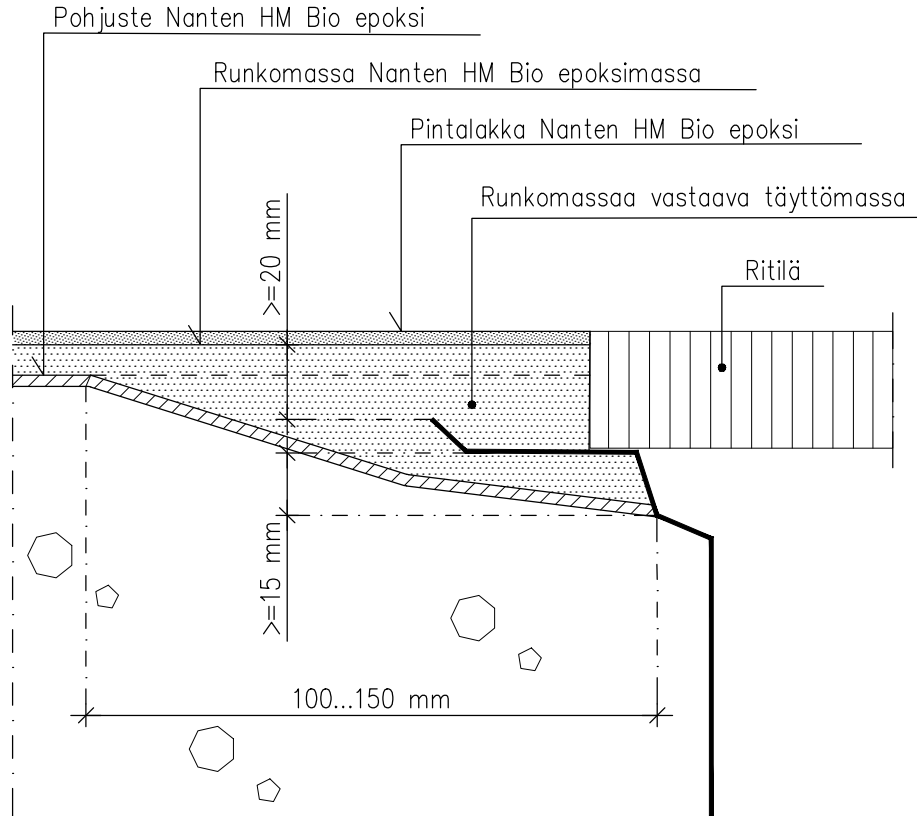
#### TYÖVAIHEET:

1. Pohjuste Nanten HM Bio epoksi
2. Vaippa
3. Täyttömassa
4. Runkomassa Nanten HM Bio epoksimassa
5. Pintalakka Nanten HM Bio epoksi



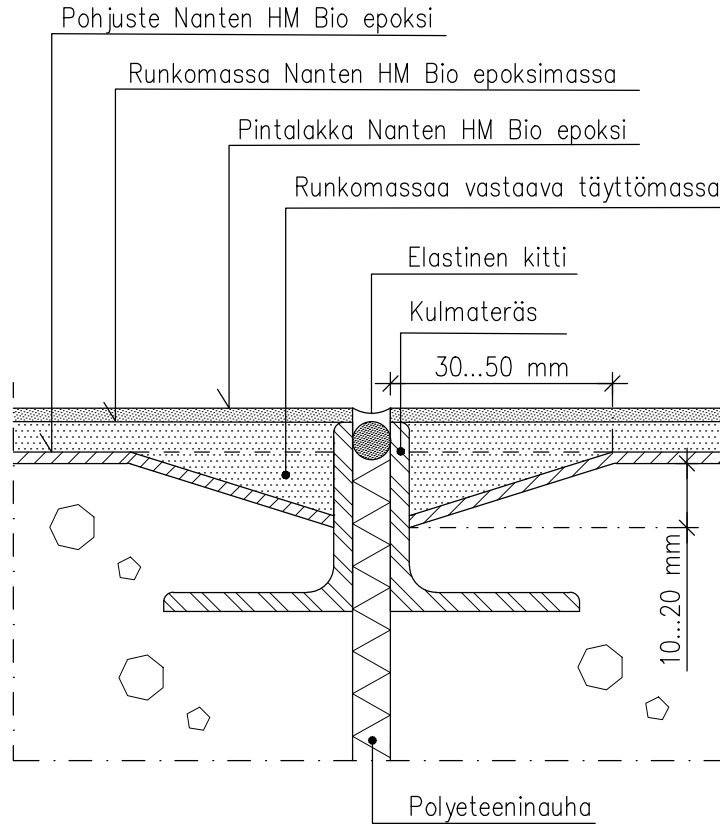
### TYÖVAIHEET:

1. Pohjuste Nanten HM Bio epoksi
2. Täyttömassa
3. Runkomassa Nanten HM Bio epoksimassa
4. Pintalakka Nanten HM Bio epoksi
5. Elastinen kitti



#### TYÖVAIHEET:

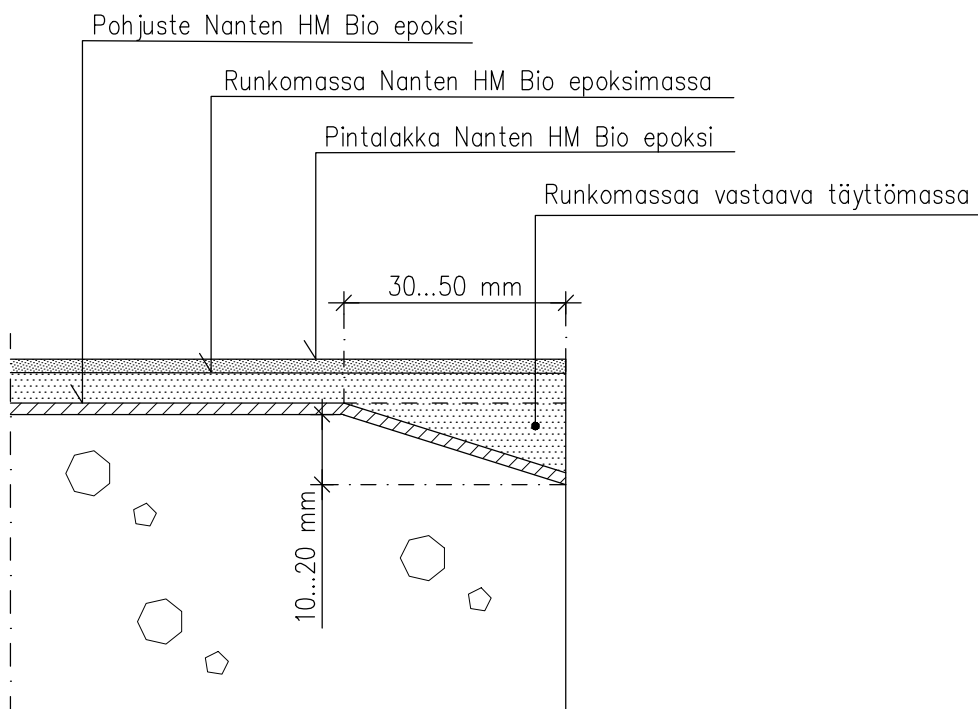
1. Pohjuste Nanten HM Bio epoksi
2. Täyttömassa
3. Runkomassa Nanten HM Bio epoksimassa
4. Pintalakka Nanten HM Bio epoksi
5. Ritilä



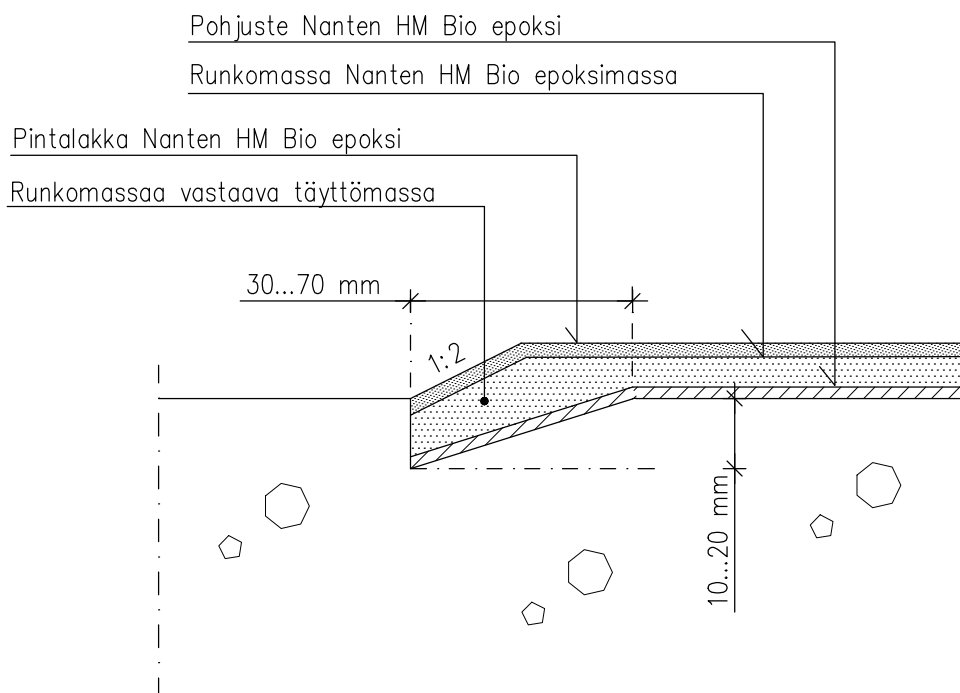
#### TYÖVAIHEET:

1. Kulmateräs
2. Pohjuste Nanten HM Bio epoksi
3. Täyttömassa
4. Runkomassa Nanten HM Bio epoksimassa
5. Pintalakka Nanten HM Bio epoksi
6. Elastinen kitti

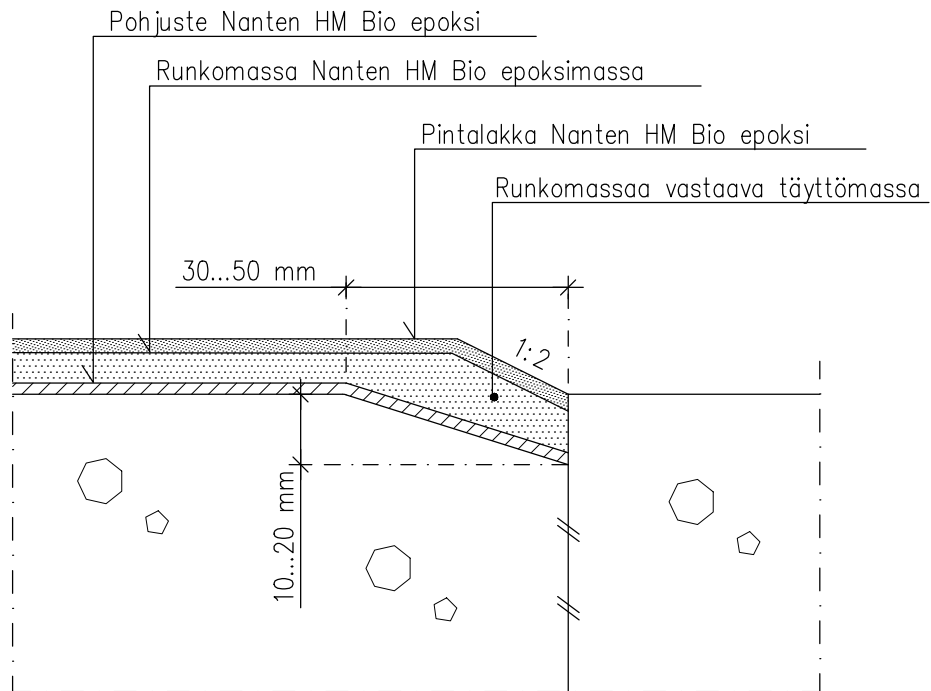


**TYÖVAIHEET:**

1. Pohjuste Nanten HM Bio epoksi
2. Täyttömassa
3. Runkomassa Nanten HM Bio epoksimassa
4. Pintalakka Nanten HM Bio epoksi

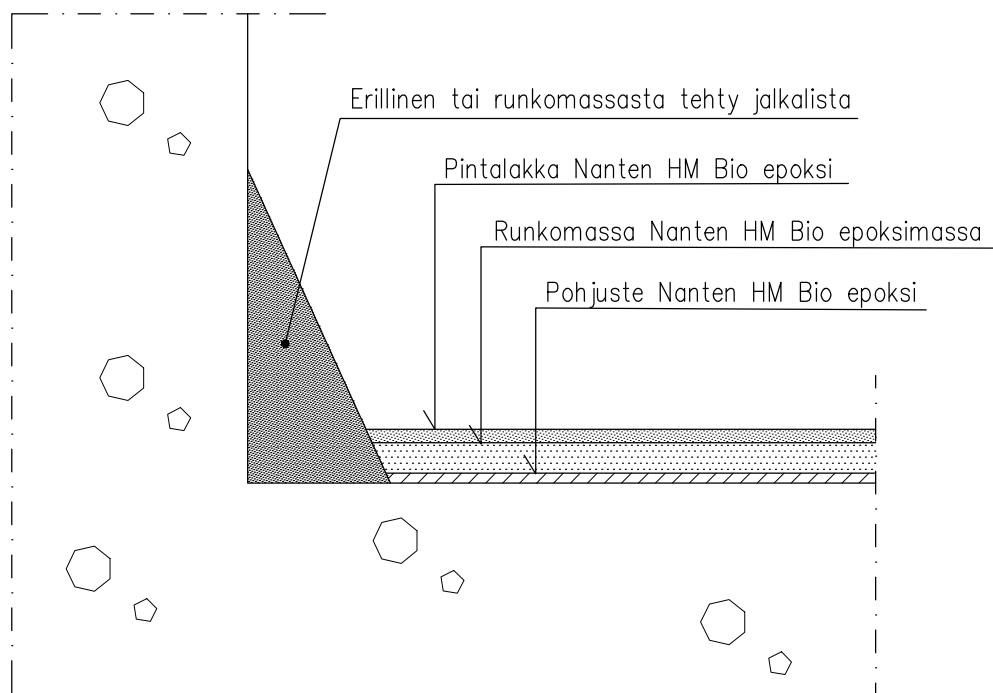
**TYÖVAIHEET:**

1. Pohjuste Nanten HM Bio epoksi
2. Täyttömassa
3. Runkomassa Nanten HM Bio epoksimassa
4. Pintalakka Nanten HM Bio epoksi

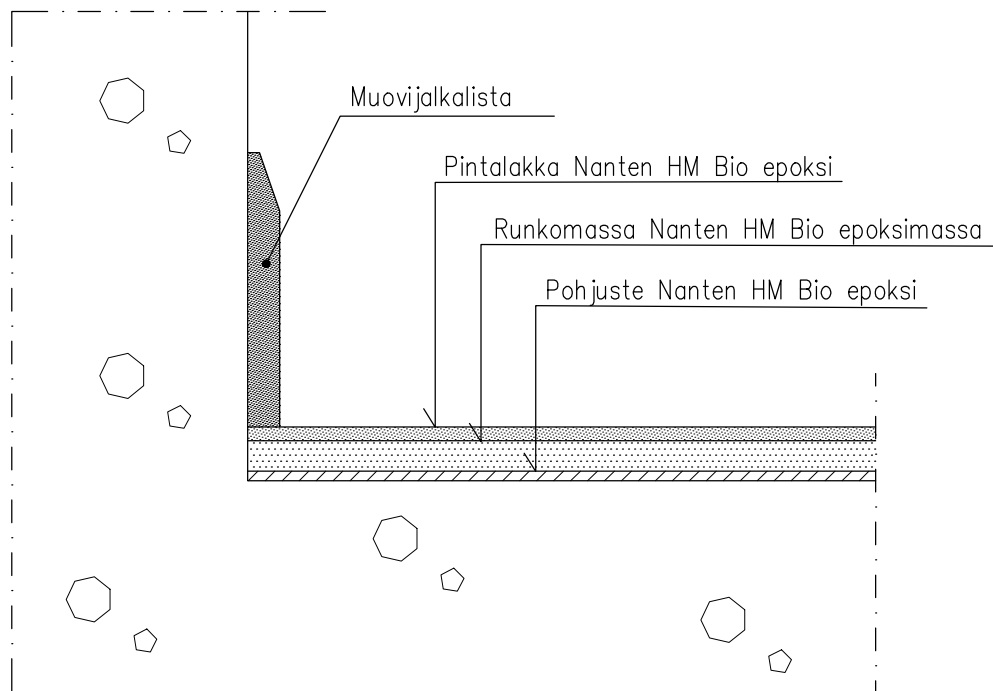


#### TYÖVAIHEET:

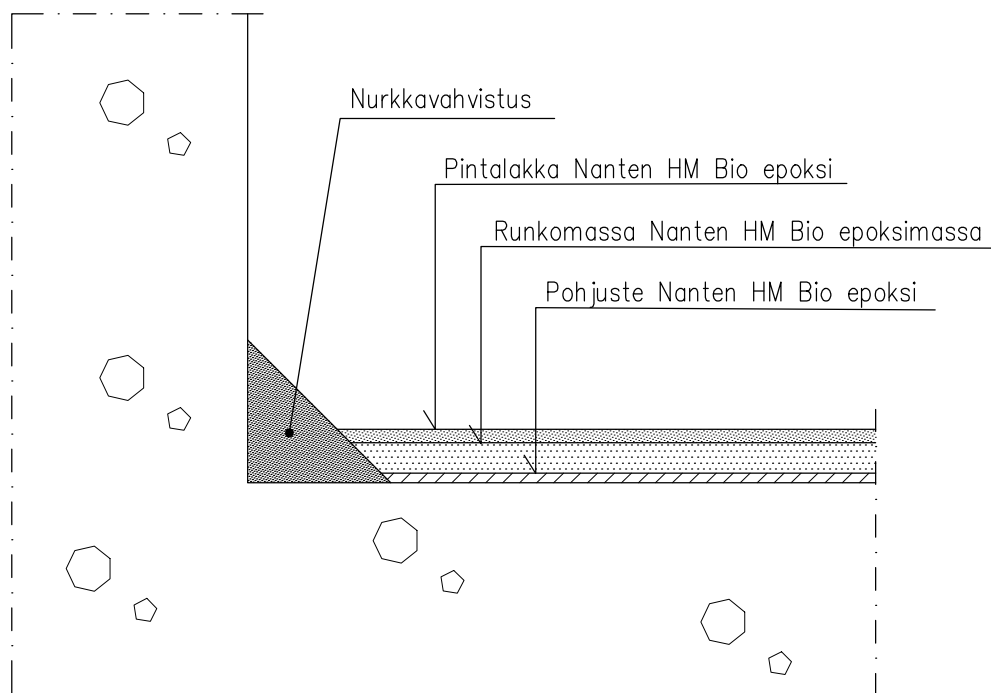
1. Pohjuste Nanten HM Bio epoksi
2. Täyttömassa
3. Runkomassa Nanten HM Bio epoksimassa
4. Pintalakka Nanten HM Bio epoksi

**TYÖVAIHEET:**

1. Erillinen jalkalista
2. Pohjuste Nanten HM Bio epoksi
3. Runkomassa Nanten HM Bio epoksimassa
4. Pintalakka Nanten HM Bio epoksi

**TYÖVAIHEET:**

1. Pohjuste Nanten HM Bio epoksi
2. Runkomassa Nanten HM Bio epoksimassa
3. Pintalakka Nanten HM Bio epoksi
4. Muovijalkalista

**TYÖVAIHEET:**

1. Nurkkavahvistus
2. Pohjuste Nanten HM Bio epoksi
3. Runkomassa Nanten HM Bio epoksimassa
4. Pintalakka Nanten HM Bio epoksi